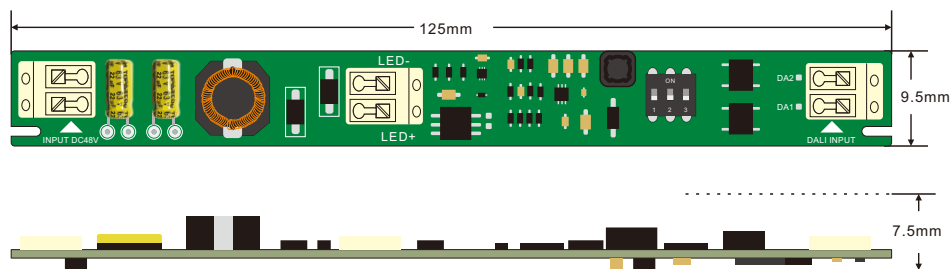
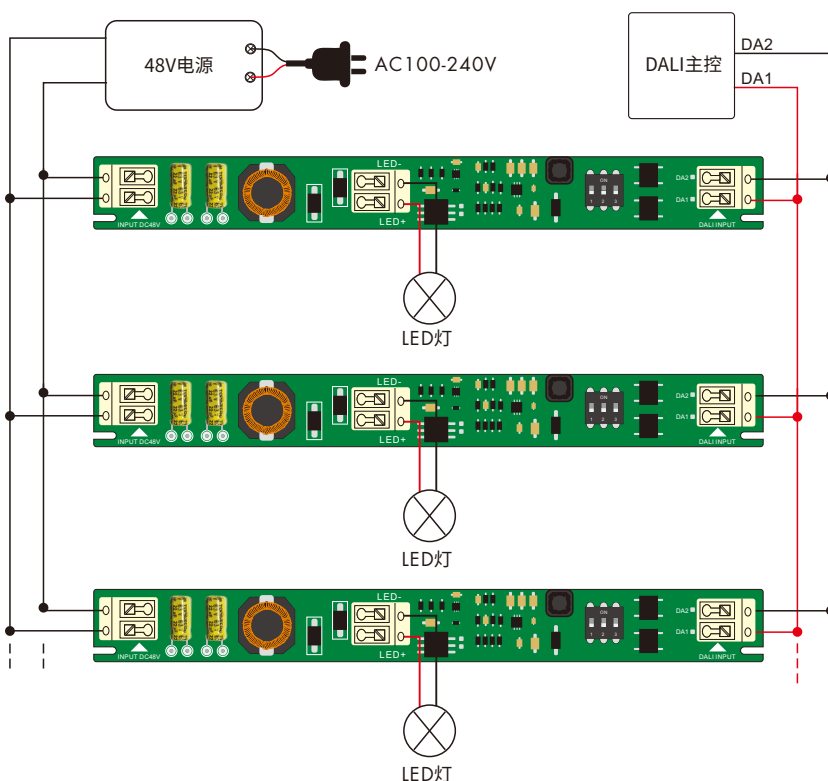


产品尺寸



接线图



DALI调光模式

按照DALI调光应用的接线图安装好后,调光电源收到任意DALI命令自动切换到DALI调光工作模式。

上电后的亮度

该产品在DALI调光模式下,每次上电后的亮度出厂默认设置是最亮(DALI-2标准中,对于调光电源的默认出厂上电亮度推荐设置是最亮);上电后的亮度可以DALI配置工具进行设置,可以设置为记忆或固定任意亮度(如熄灯,最暗,30%,50%等);默认为对数调光曲线,可通过DALI配置工具更改为线性调光曲线。

故障分析和故障排除

故障	原因	解决办法
灯不亮	1. 没电 2. 接线错误	1. 检查电源 2. 检查接线

安装注意事项

1. 本产品请由具有专业资格的人员进行调试安装。
2. 本产品不能防水,如安装在户外,请用防水箱。
3. 通电调试前,应确认线缆连接正确,避免因接线错误而导致调光设备损坏。
4. 如果产品发生故障,请勿私自维修;如有疑问,请及时和我们联系。