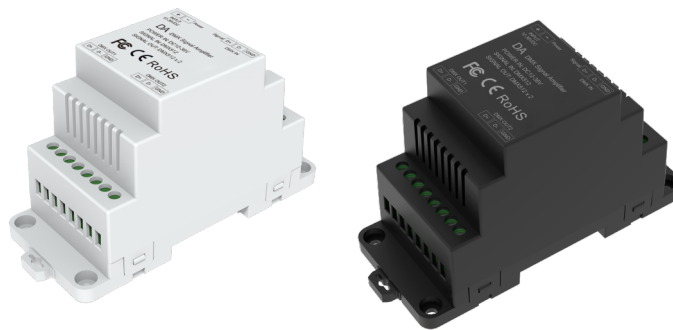


DA

DMX信号放大器

- 一组DMX512信号输入，两组DMX512信号输出。
- 用于放大、分配和隔离照明系统设备的DMX512 (或RS-485) 信号。
- 延长DMX信号传输距离。
- 扩展DMX信号输出，增加 DMX (485) 信号放大器分配多通道控制。
- 输入和输出端子之间，输出端子之间光电隔离，避免因错误接线损坏设备，也可以避免DMX设备之间的信号干扰。
- 黑色或白色可选。

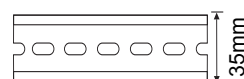
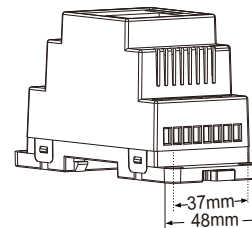
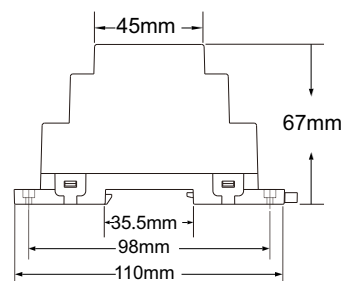
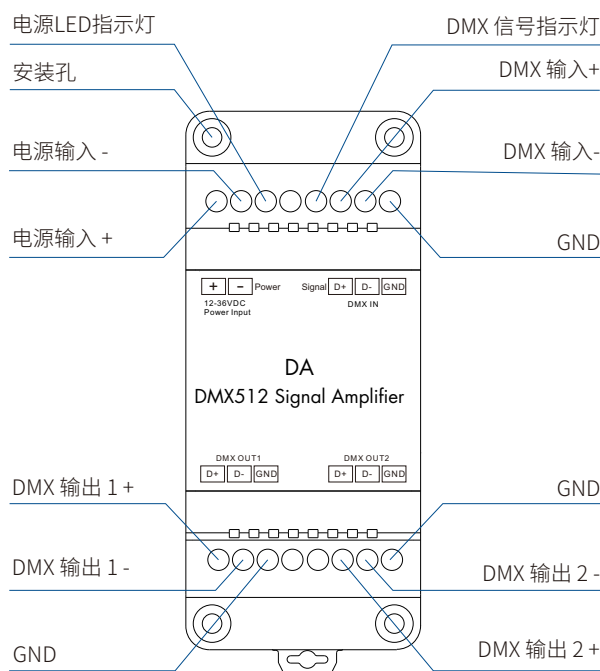


FC CE RoHS emc LVD

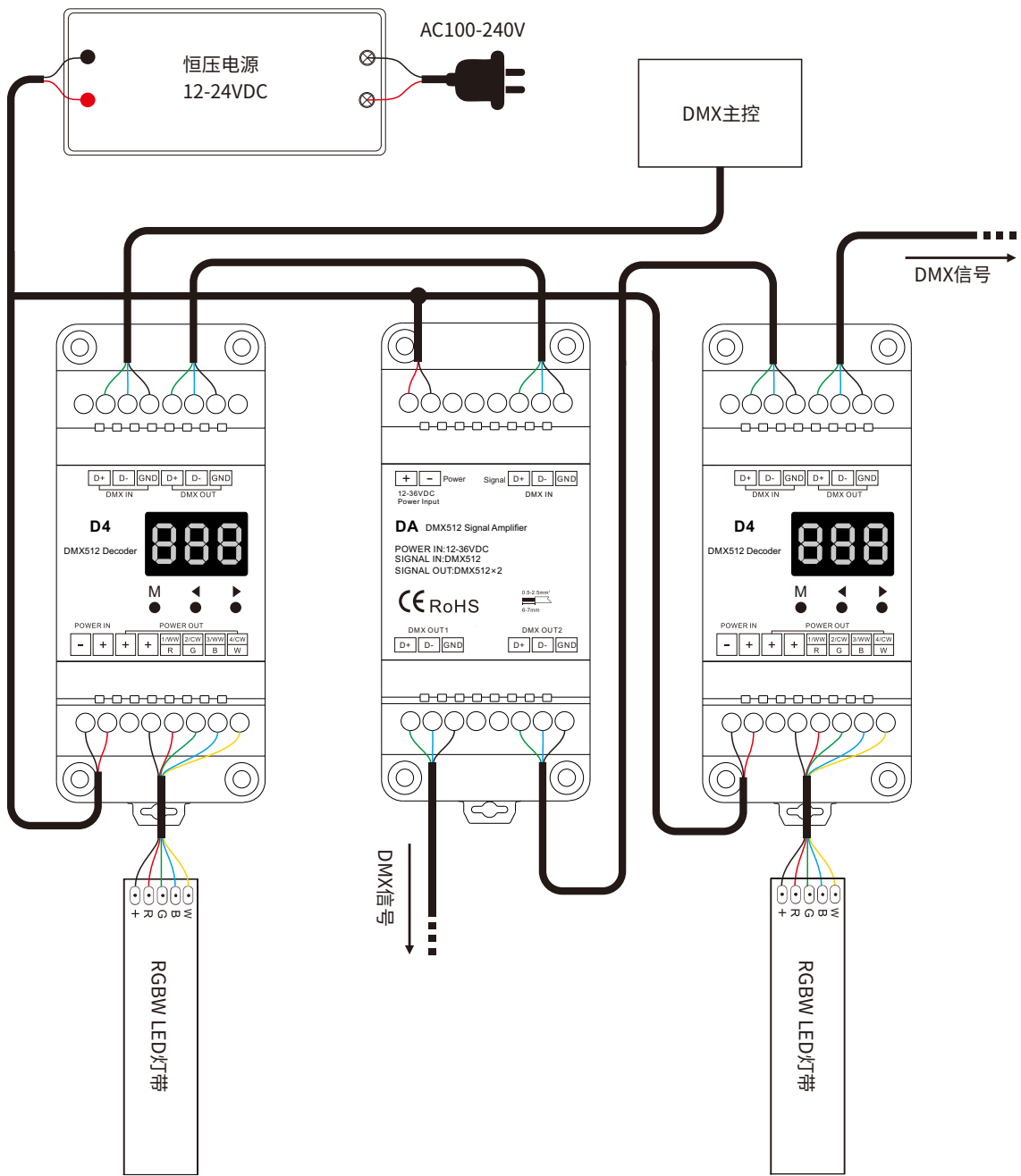
技术参数

| 输入和输出 | | 环境 | | 安全和EMC | |
|--------------|------------|-----------|------------------------|----------------------------|--------------------------------|
| 输入电压 | 12-36VDC | 工作温度 | Ta: -30°C ~ +55°C | EMC标准 (EMC) | EN IEC 55015:2019+A11:2020 |
| 输入电流 | 0.5A Max. | 外壳最高温度 | Tc: +65°C | | EN 61547:2009 |
| 输入信号 | DMX512 | IP等级 | IP20 | | EN IEC 61000-3-2:2019+A11:2021 |
| 输出信号 | DMX512 x 2 | 包装 | | EN 61000-3-3:2013+A11:2019 | |
| 质保和保护 | | 尺寸 | 120 x 78 x 55mm(长x宽x高) | 安全标准(LVD) | EN 61347-1:2015+A1:2021 |
| 质保 | 5年 | 毛重 | 0.125kg | | EN 61347-2-13:2014+A1:2017 |
| 保护 | 反接 | | | 认证 | CE,EMC,LVD |

机械结构和安装



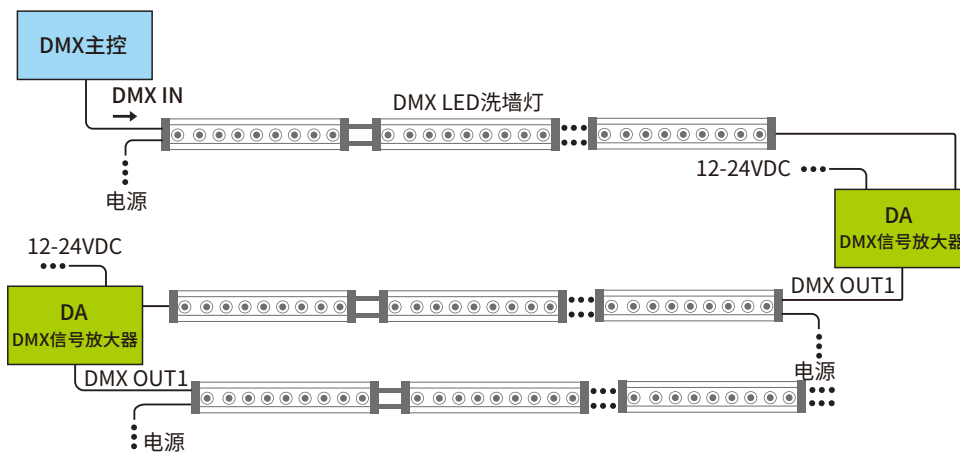
导轨安装尺寸:
TS-35/7.5 or TS-35/15



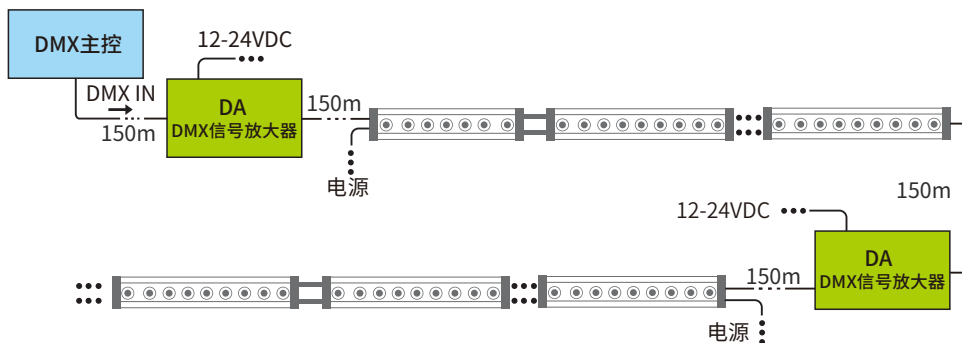
注意:

1. 如果连接的解码器超过32个, 或者使用超长信号线, 则需要DMX信号放大器, 信号放大不应连续超过5次。
2. 如果由于信号线较长或线路质量较差而发生冲效应, 请在每条DMX信号线末端连接0.25W 90-120Ω终端电阻。

A. 多个DMX LED灯具连接示例:



B. DMX信号长距离传输示例:



C. DMX信号分配示例:

