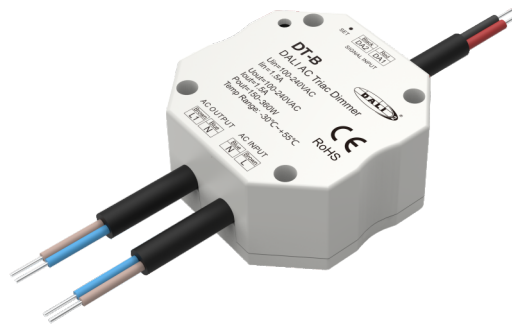


DT-B

DALI AC 可控硅调光器

- AC切相DALI调光器, 一个DALI地址, 一个通道输出。
- 后切调光控制。
- 最小亮度可调。
- DALI-2认证, 符合DALI标准协议IEC 62386, 兼容其他品牌的DALI产品。
- DALI地址由 DALI 主机自动分配。
- 可连接自复位开关, 实现开/关和0-100%亮度调节。
- 用于单色可调光LED灯, 传统白炽灯和卤素灯的开关或调光。
- 过热保护, 过载保护, 自动恢复。



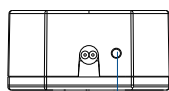
技术参数

输入和输出		调光数据		安全和EMC	
输入电压	100-240VAC	输入信号	DALI, AC自复位开关	EMC标准(EMC)	ETSI EN 301 489-1 V2.2.3 ETSI EN 301 489-17 V3.2.4
输出电压	100-240VAC	调光灰度等级	256级	安全标准(LVD)	EN 62368-1:2020+A11:2020
输出电流	Max 1.5A	调光范围	0-100%	无线设备(RED)	ETSI EN 300 328 V2.2.2
输出功率	150-360W			认证	CE, EMC, LVD, RED
		环境		包装尺寸	
质保		工作温度	Ta: -30°C ~ +55°C	尺寸	75 x 75 x 40mm(长x宽x高)
质保	5年	外壳最高温度	Tc: +70°C	毛重	0.096kg
保护	过热, 过载	IP等级	IP20		

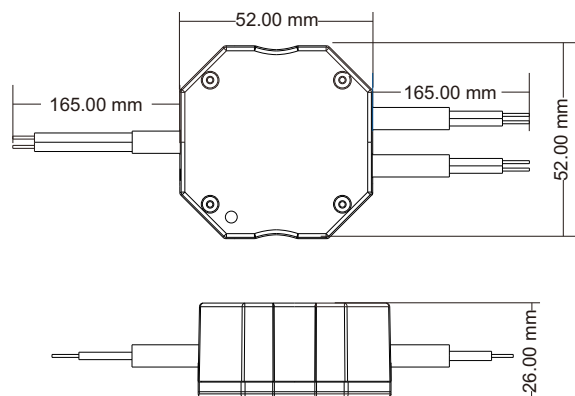
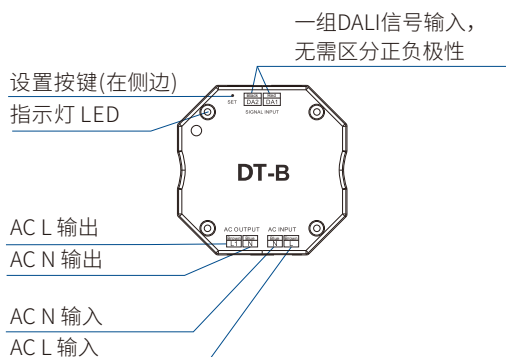
兼容负载类型

负载类型	最大输出功率	备注
可调光 LED 灯	200W @ 220V 100W @ 110V	最大 LED 灯数量取决于所连接 LED 灯的总功率因数
可控硅调光 LED电源	200W @ 220V 100W @ 110V	最大电源数量等于 200W除以电源的额定输入功率, 并确保最大浪涌电流不超过130A
白炽灯、高压卤素灯	400W @ 220V 200W @ 110V	

机械结构与安装

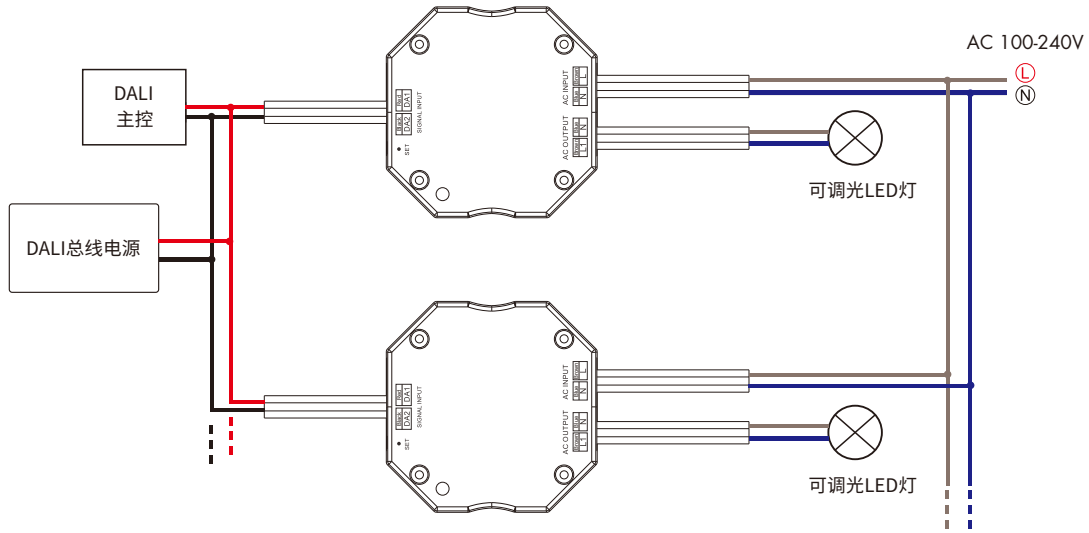


设置按键

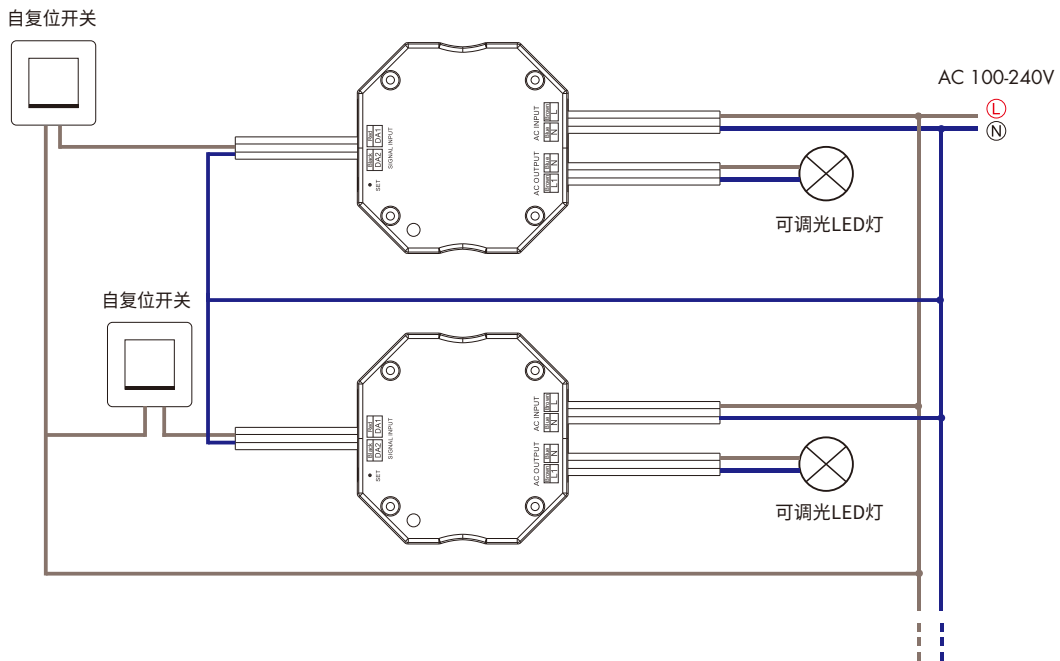


警告: 在上电之前, 请确保所有电线连接和极性正确和牢靠, 否则可能损坏调光器。

● DT-B与DALI主控连接



● DT-B与自复位开关连接



指示灯状态:

调光器正常工作时, LED指示灯显示绿色。

调光器内部温度过高($\geq 120^{\circ}\text{C}$)或负载超出最大功率时, LED指示灯显示红色, 移除故障后, LED指示灯恢复显示绿色。

调光器接收到DALI信号时, LED指示灯闪烁。

注意:

1. DALI信号接口可连接AC自复位开关, DALI和AC自复位开关只能接一种, 不能同时接入。
接入AC自复位开关时, 注意火线(L)和零线(N)分别接入DA1和DA2, 不可同时接在DA1和DA2上。
2. 当计算负载灯或可控硅调光电源的最大数量时, 输入功率或输入电流必须使用单个灯或可控硅调光电源的参数, 不能使用输出功率参数。
此外, 调光器的最大浪涌电流为65A, 多个LED电源的浪涌电流之和不要超过2倍, 否则产品可能超载导致损坏。

最小亮度设置

最小亮度设置

通过最小亮度设置键设置或删除调光器的最小亮度。

- 调出最小亮度:

短按最小亮度设置键, LED指示灯闪烁一次, LED灯输出最小亮度。

- 设置最小亮度:

将灯光亮度调节到所需的最小值, 再按住最小亮度设置键2秒, 直到LED指示灯闪烁一次, 将当前亮度设置为最小亮度。

灯光只能在最小亮度和最大亮度之间进行调光。

- 删除最小亮度:

将灯光亮度调到最大, 再按住最小亮度设置键2秒, 直到LED指示灯闪烁一次, 删除最小亮度设置。

自复位开关调光

自复位开关接口可连接自复位面板开关或自复位按钮来调光。

- 短按:

开启或关闭灯光。

- 长按 (1-6秒):

无级调光, 亮度连续增加或降低。

每次松开后再次长按, 亮度反方向变化。

- 调光记忆:

长按设置的亮度值, 有掉电记忆。

- 同步:

如果多个调光器连接到同一个自复位开关, 请先长按10秒, 将所有灯光同步调至100%亮度。

建议连接到同一个自复位开关的控制器数量不超过25个, 自复位开关的连接线长不超过20米。

DALI 主控分配地址

DALI 地址可由DALI主控自动分配, 请参考DALI主控用户手册。

安全&警告

- 不要带电安装调光器。
- 不要将调光器安装在潮湿环境。