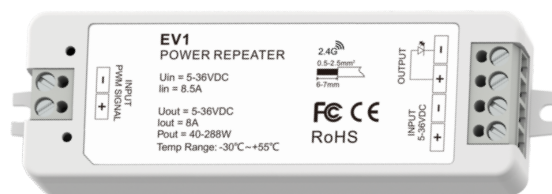


EV1

单通道恒压功率扩展器

- 5-36V输入恒压功率扩展器。
- 一个通道，8A。
- 接收PWM信号控制。
- 串联或并联方式连接，无限扩展输出功率。
- 适用于单色恒压LED灯条或模组。

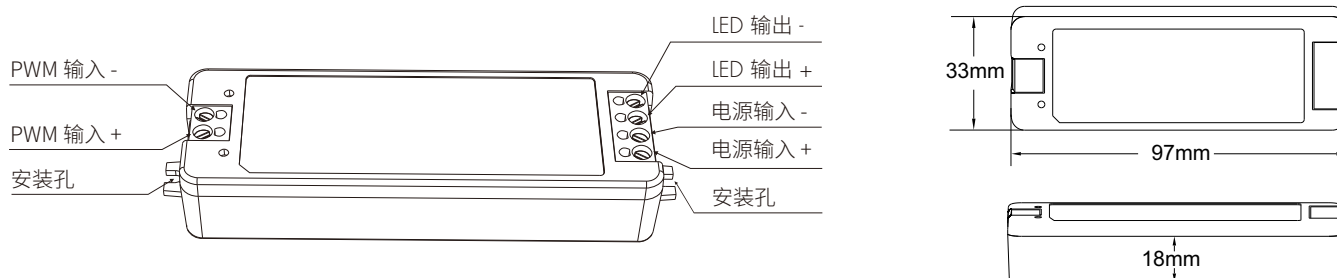


CE RoHS emc LVD

技术参数

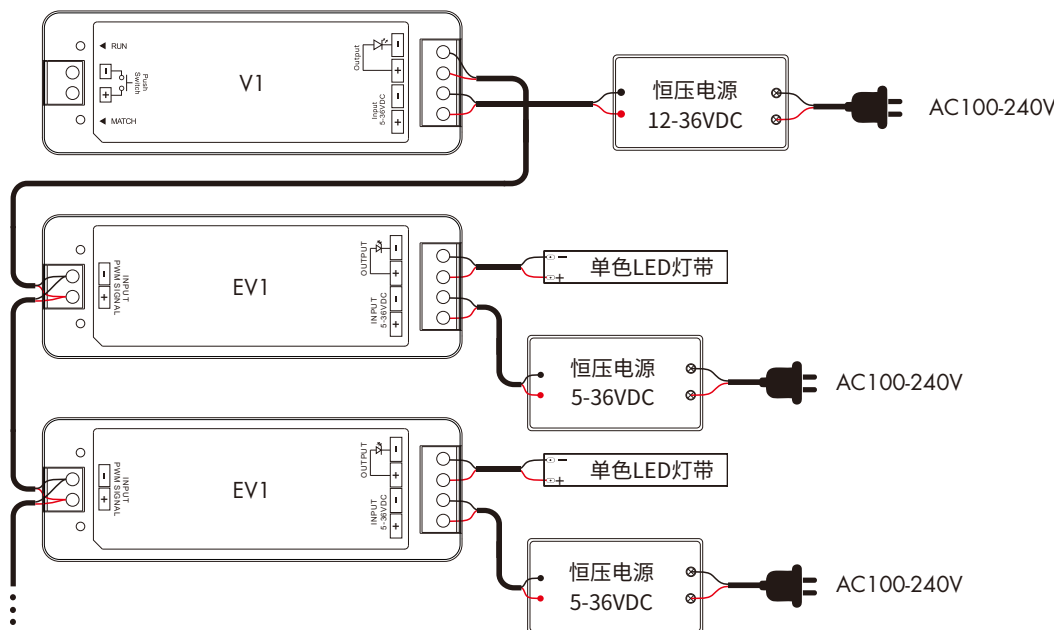
| 输入和输出 | | 环境 | | 安全和EMC | |
|-------|---------|-----------|------------------------|--------------|---|
| 输入电压 | 5-36VDC | 工作温度 | Ta: -30°C ~ +55°C | EMC 标准 (EMC) | EN IEC 55015:2019+A11:2020 EN 61547:2009 EN IEC 61000-3-2:2019+A11:2021 EN 61000-3-3:2013+A11:2019 |
| 输入电流 | 8.5A | 外壳最高温度 | Tc: +85°C | 安全标准(LVD) | EN 61347-1:2015+A1:2021 EN 61347-2-13:2014+A1:2017 |
| 输入信号 | PWM | IP等级 | IP20 | 认证 | CE, EMC, LVD |
| 输出电压 | 5-36VDC | 包装 | | 质保和保护 | |
| 输出电流 | 8A | 尺寸 | 114 x 38 x 26mm(长x宽x高) | 质保 | 5 年 |
| 输出功率 | 40-288W | 毛重 | 0.053kg | 保护 | 防反接保护 |
| 输出类型 | 恒压 | | | | |

机械结构和安装

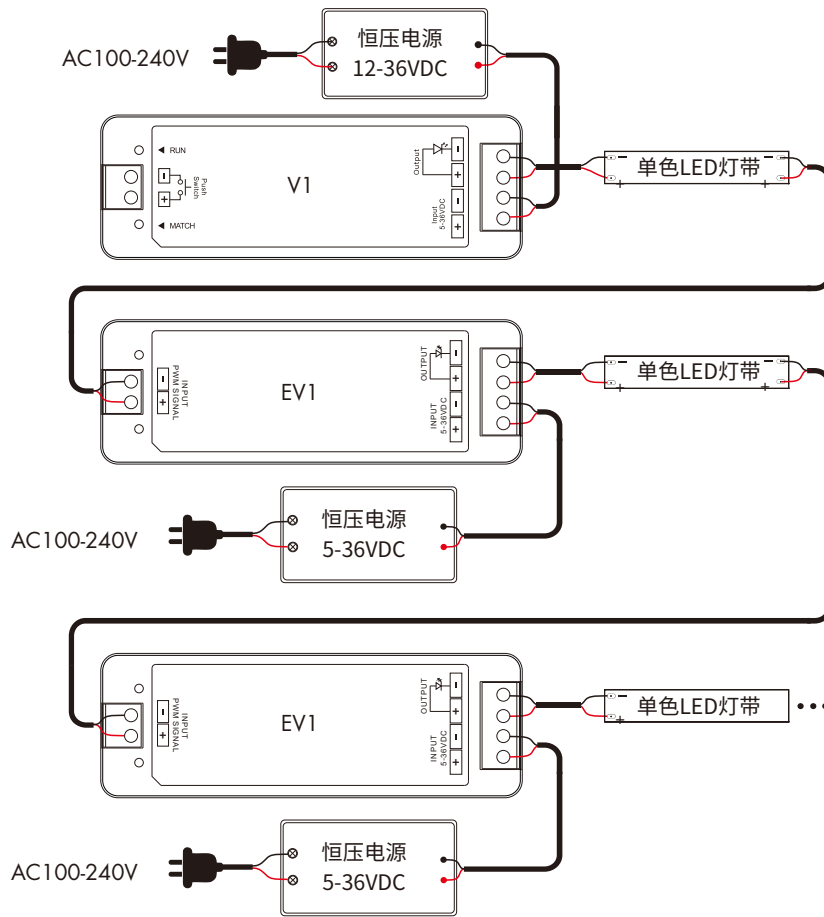


接线图

- 并联连接



• 串联连接



故障分析和故障排除

| 故障 | 原因 | 解决办法 |
|-----------|---|--|
| 灯不亮 | 1. 没电 2. 接线错误 | 1. 检查电源 2. 检查接线 |
| 灯带前后亮度不一致 | 1. 输出电线过长 2. 线径太小 3. 电源功率小 4. 过载 | 1. 减小电线长度或环型供电 2. 更换电线 3. 更换更大功率电源 4. 增加功率扩展器 |

安全和警告

1. 产品应由专业人员安装和维修。
2. 本产品不防水, 请避免日晒雨淋。
3. 良好的散热可延长控制器的使用寿命, 请确保通风良好。
4. 请检查所用电源的输出电压是否符合产品的工作电压。
5. 在上电前确保所有电线连接和极性正确且牢固, 以免损坏产品和LED灯。
6. 如果发生故障, 请将产品退回供应商。请勿尝试自行维修此产品。