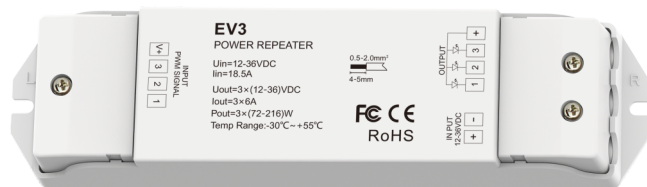


EV3

三通道恒压功率扩展器

- 12-36V输入恒压LED功率扩展器。
- 3通道, 每通道6A。
- 接收PWM信号控制。
- 串联或并联方式连接, 无限扩展输出功率。
- 应用于单色或RGB恒压LED灯条或模组。

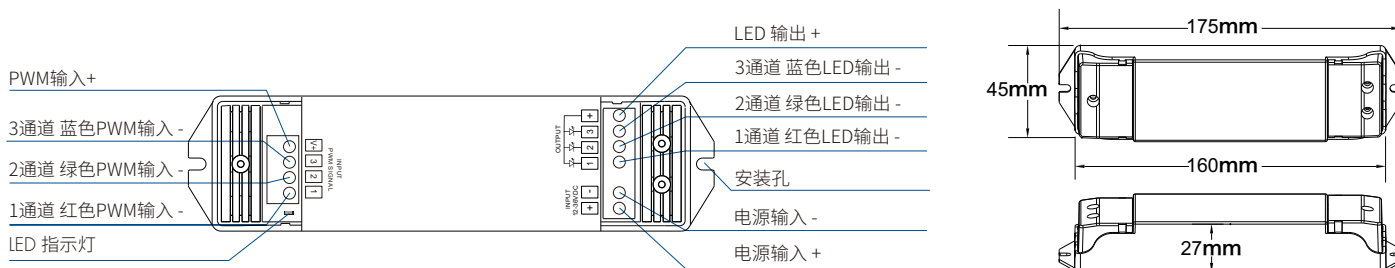


FCC CE RoHS

技术参数

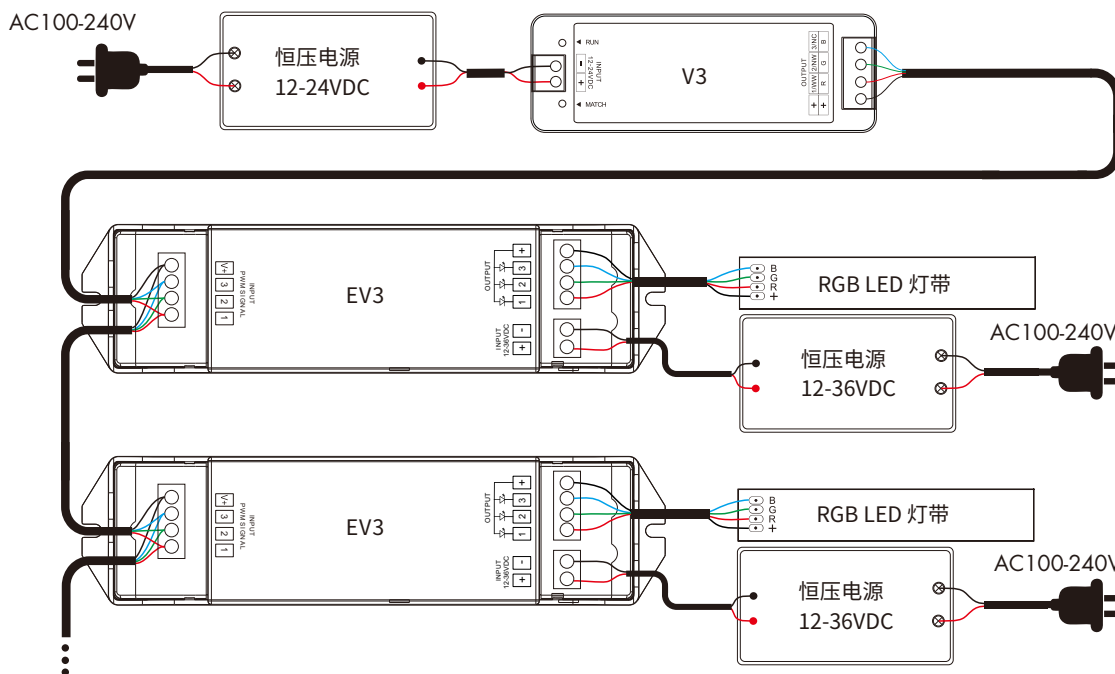
输入和输出		质保和保护		安全和EMC	
输入电压	12-36VDC	质保	5年	EMC标准	EN IEC 55015/EN IEC 61547
输入电流	18.5A	保护	反接、过热、短路	安全标准	EN 61347-1/-2 EN 62493
输入信号	PWM	环境		认证	CE RoHS FCC
输出电压	3 x (12-36)VDC	工作温度	Ta: -30°C ~ +55°C	包装	
输出电流	3CH, 6A/CH	外壳最高温度	Tc: +85°C	尺寸	178 x 50 x 38mm(长x宽x高)
输出功率	3 x (72-216)W	IP等级	IP20	毛重	0.129kg
输出类型	恒压				

机械结构和安装

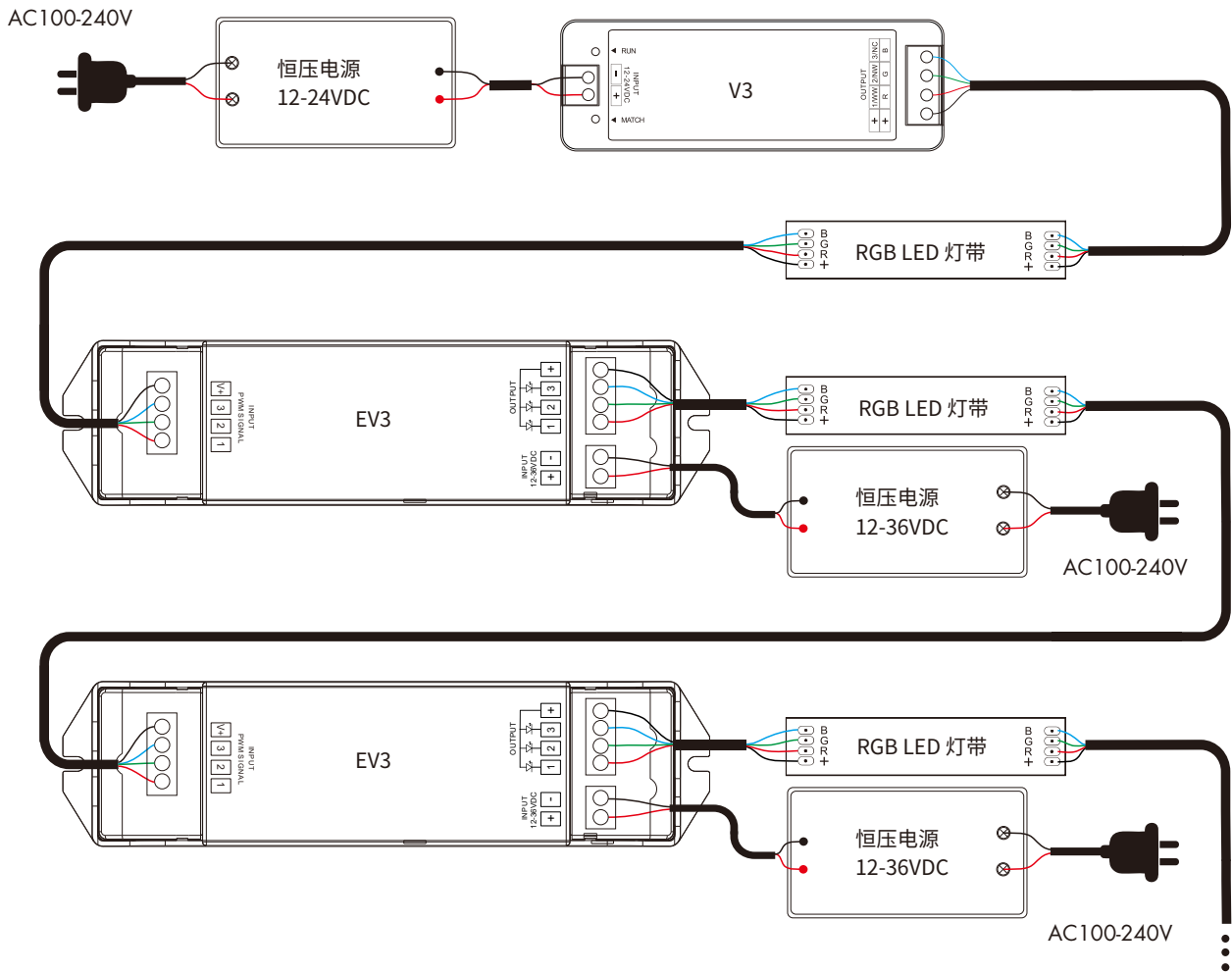


接线图

- 并联连接



● 串联连接



注意：

1. 当功率扩展器过热或短路时，LED指示灯将一直闪烁。
2. 如果输入PWM频率 $\geq 8000\text{Hz}$ ，建议降低输出电流至70%以下使用，避免产品过热启动过温保护。

故障分析和故障排除

故障	原因	解决办法
灯不亮	1. 没电 2. 接线错误	1. 检查电源 2. 检查接线
颜色错乱	1. R/G/B接线错误	1. 按正确方式连接R/G/B线
灯带前后亮度不一致	1. 输出电线过长 2. 线径太小 3. 电源功率小 4. 过载	1. 减小电线长度或环型供电 2. 更换电线 3. 更换更大功率电源 4. 增加功率扩展器

安全和警告

1. 产品应由专业人员安装和维修。
2. 本产品不防水，请避免日晒雨淋。
3. 良好的散热可延长控制器的使用寿命，请确保通风良好。
4. 请检查所用电源的输出电压是否符合产品的工作电压。
5. 在上电前确保所有电线连接和极性正确且牢固，以免损坏产品和LED灯。
6. 如果发生故障，请将产品退回供应商。请勿尝试自行维修此产品。