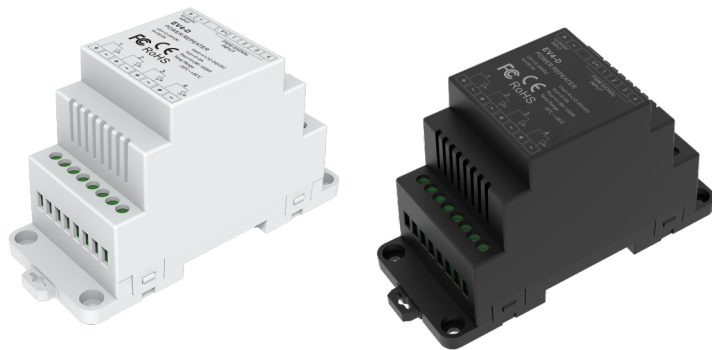


EV4-D

四通道恒压功率扩展器

- 12-24V输入恒压功率扩展器。
- 四个通道，每通道5A。
- 接收PWM信号控制。
- 串联或并联方式连接，无限扩展输出功率。
- 适用于单色，色温，RGB和RGBW恒压LED灯条或模组。

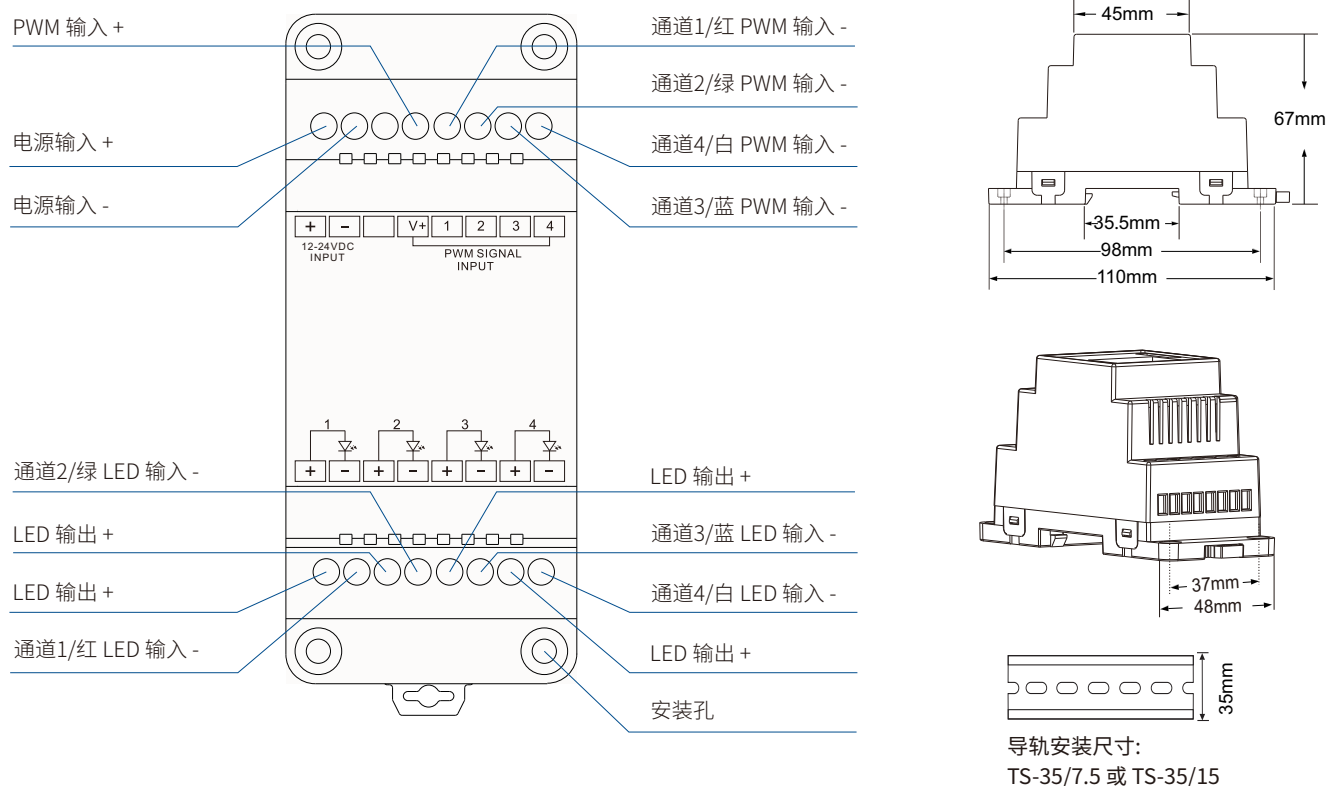


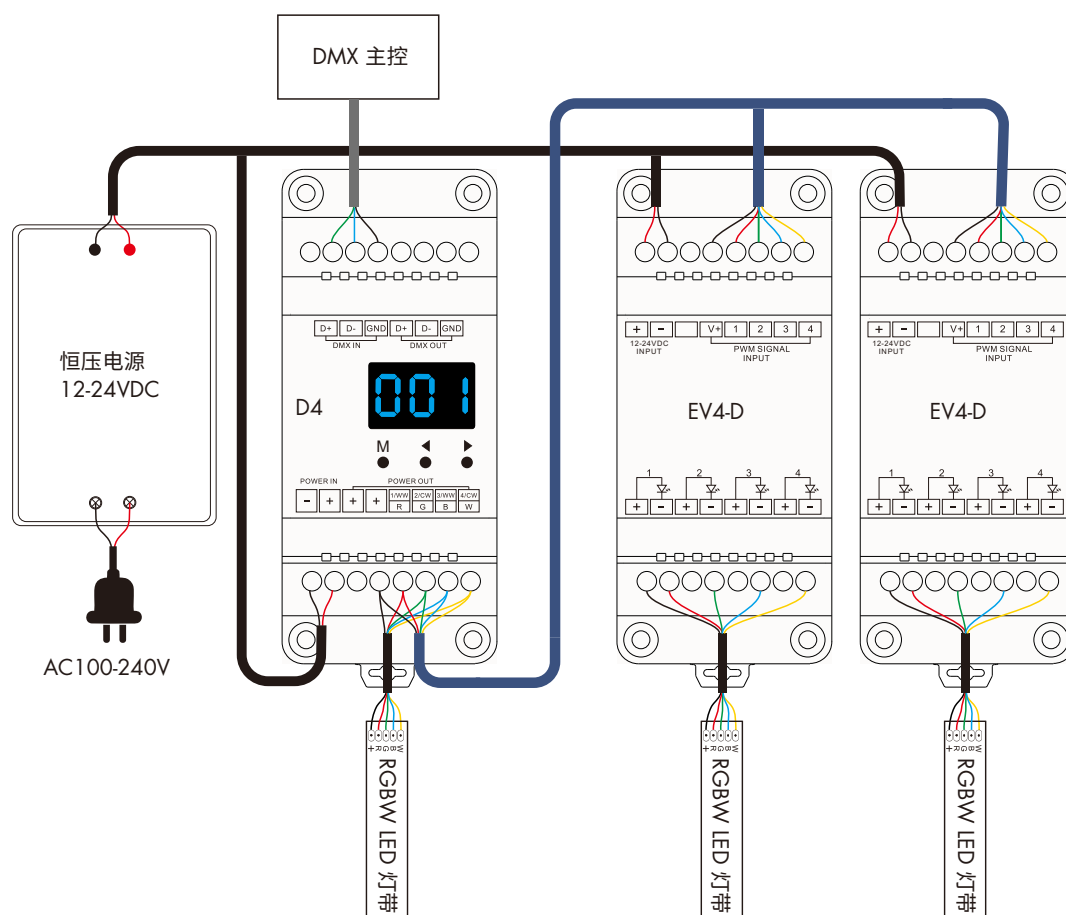
FC CE RoHS emc LVD

技术参数

输入和输出		质保和保护		安全和EMC	
输入电压	12-24VDC	质保	5 年	EMC标准(EMC)	EN IEC 55015:2019+A11:2020 EN 61547:2009 EN IEC 61000-3-2:2019+A11:2021 EN 61000-3-3:2013+A11:2019
输入电流	20.5A	保护	反接	安全标准(LVD)	EN 61347-1:2015+A1:2021 EN 61347-2-13:2014+A1:2017
输入信号	PWM	环境		认证	CE, EMC, LVD
输出电压	4 x (12-24)VDC	工作温度	Ta: -30°C ~ +55°C	包装	
输出电流	4CH, 5A/CH	外壳最高温度	Tc: +85°C	尺寸	120 x 78 x 55mm(长x宽x高)
输出功率	4 x (60-120)W	IP 等级	IP20	毛重	0.170kg
输出类型	恒压				

机械结构和安装





故障分析和故障排除

故障	原因	解决办法
灯不亮	1. 没电 2. 接线错误	1. 检查电源 2. 检查接线
颜色错乱	1. R/G/B/W接线错误	1. 按正确方式连接R/G/B/W线
灯带前后亮度不一致	1. 输出电线过长 2. 线径太小 3. 电源功率小 4. 过载	1. 减小电线长度或环型供电 2. 更换电线 3. 更换更大功率电源 4. 增加功率扩展器

安全和警告

1. 产品应由专业人员安装和维修。
2. 本产品不防水，请避免日晒雨淋。
3. 良好的散热可延长控制器的使用寿命，请确保通风良好。
4. 请检查所用电源的输出电压是否符合产品的工作电压。
5. 在上电前确保所有电线连接和极性正确且牢固，以免损坏产品和LED灯。
6. 如果发生故障，请将产品退回供应商。请勿尝试自行维修此产品。