

3键红外遥控LED调光器

- 红外遥控1通道恒压单色LED调光器。
- 5A输出，输出连接5米单色LED灯带。
- 三键实现开/关和调光。
- 可设置3秒开关渐变。
- 4096级0-100%平滑调光，无闪烁。



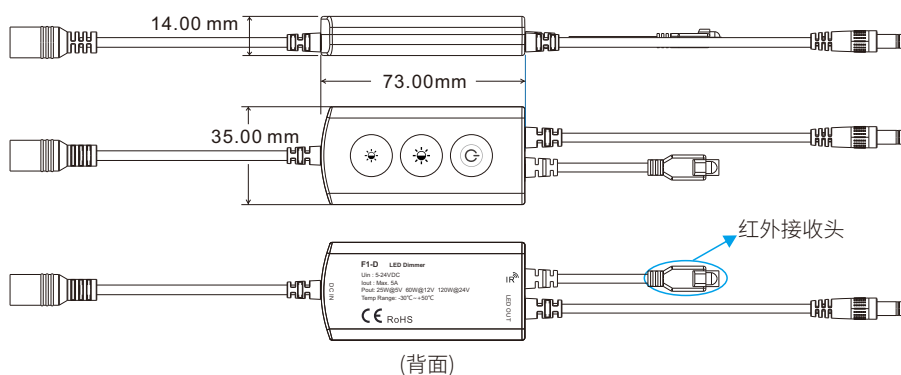
CE RoHS RED

技术参数

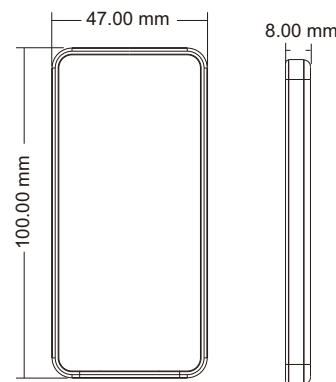
控制器输入和输出		调光参数		安全和EMC	
输入电压	5-24VDC	输入信号	红外+3键	EMC标准	EN 62479:2010 ETSI EN 301 489-1 V2.2.3 ETSI EN 301 489-17 V3.2.4
输出电压	5-24VDC	遥控距离	10m(空旷无障碍)	安全标准	EN 61347-1:2015+A1:2021 EN 61347-2-13:2014+A1:2017
输出电流	最大5A	调光等级	4096级	无线设备	ETSI EN 300 328 V2.2.2
输出功率	25W@5V 60W@12V 120W@24V	调光范围	0-100%	认证	CE RED
环境		调光曲线	对数	包装	
工作温度	Ta: -30°C ~ +50°C	PWM频率	2000Hz (默认)	包装尺寸	110 x 57 x 28mm (长x宽x高)
外壳最高温度	Tc: +85°C	质保	5年	毛重	0.086kg
		保护	过热		

机械结构和安装

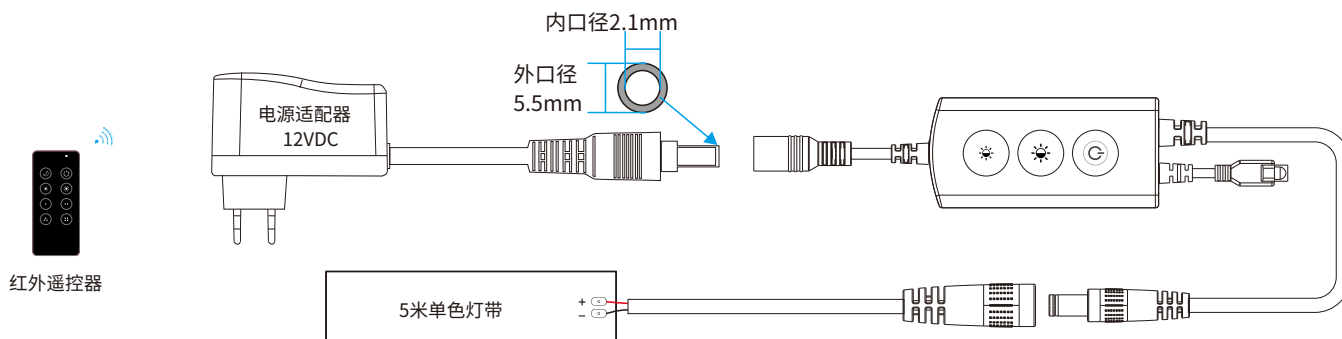
控制器:



遥控器:



接线图



按键功能



: 开启/关闭灯光。



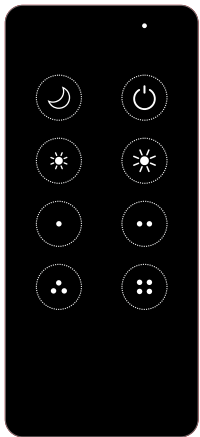
: 亮度加, 短按10级, 长按1-6秒连续256级调节。



: 亮度减, 短按10级, 长按1-6秒连续256级调节。

注意: 同时按住  和  (亮度) 键2秒, 输出LED灯闪烁3次, 切换0.5秒和3秒开关渐变时间。

红外遥控器按键功能



: 开启/关闭灯光。



: 夜灯, 亮度10%。



: 亮度加, 短按10级; 长按1-6秒连续256级亮度调节。



: 亮度减, 短按10级; 长按1-6秒连续256级亮度调节。



: 短按分别选择四种亮度: 25%、50%、75%、100%。

注:

1. 红外遥控器不需要配对, 可以直接控制。
2. 当遥控距离较远时, 红外遥控器需对准调光器的红外接收头。

调光曲线

