

WiFi & 红外遥控LED调光器

- WiFi & 红外遥控单色恒压 LED调光器。
- 直流电源插座输入, 5A输出, 输出连接5米单色 LED灯带。
- 涂鸦智能APP云控制, 支持开/关, 亮度调节, 延时开/关灯, 定时运行, 场景编辑。
- 语音控制, 支持亚马逊Alexa、谷歌Assistant、天猫精灵、小度语音助手。
- 可用遥控器或设置键调节亮度。
- 4096级平滑调光, 无闪烁。
- 对数调光曲线。



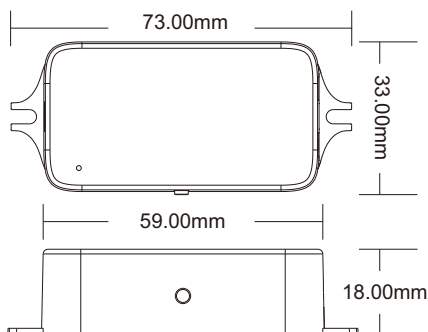
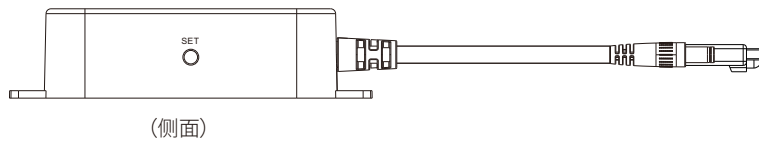
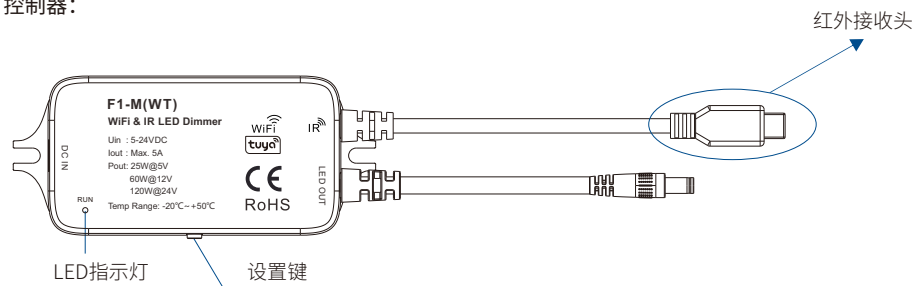
CE RoHS

技术参数

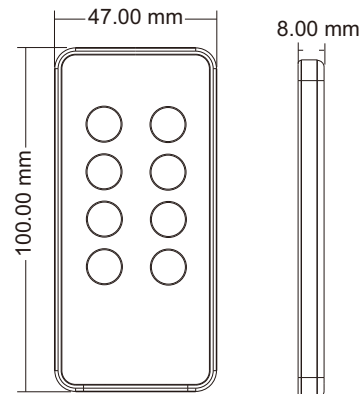
控制器输入和输出		调光参数		安全和EMC	
输入电压	5-24VDC	输入信号	WiFi + 红外 + 按键	EMC标准	ETSI EN 301 489-1 V2.2.3 ETSI EN 301 489-17 V3.2.4
输出电压	5-24VDC	遥控距离	10m(空旷无障碍)	安全标准	EN 61347-1:2015+A1:2021 EN 61347-2-13:2014+A1:2017
输出电流	最大5A	调光等级	4096级	认证	CE
输出功率	25W@5V 60W@12V 120W@24V	调光范围	1-100%	包装	
环境		调光曲线	对数	包装尺寸	110x 57x 32mm(长x宽x高)
工作温度	Ta: -20°C ~ +50°C	PWM频率	2000Hz (默认)	毛重	0.090kg
外壳最高温度	Tc: +85°C	质保	5年		
		保护	过热		

机械结构和安装

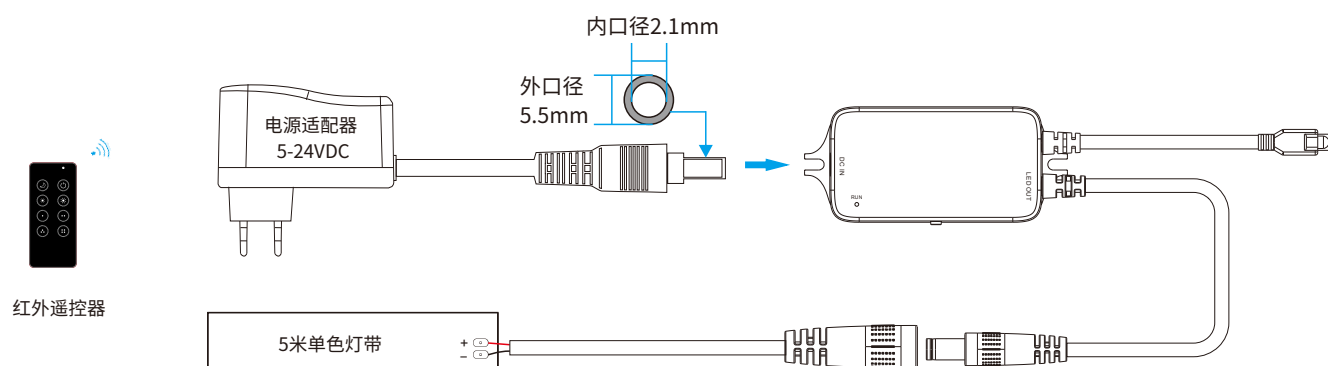
控制器:



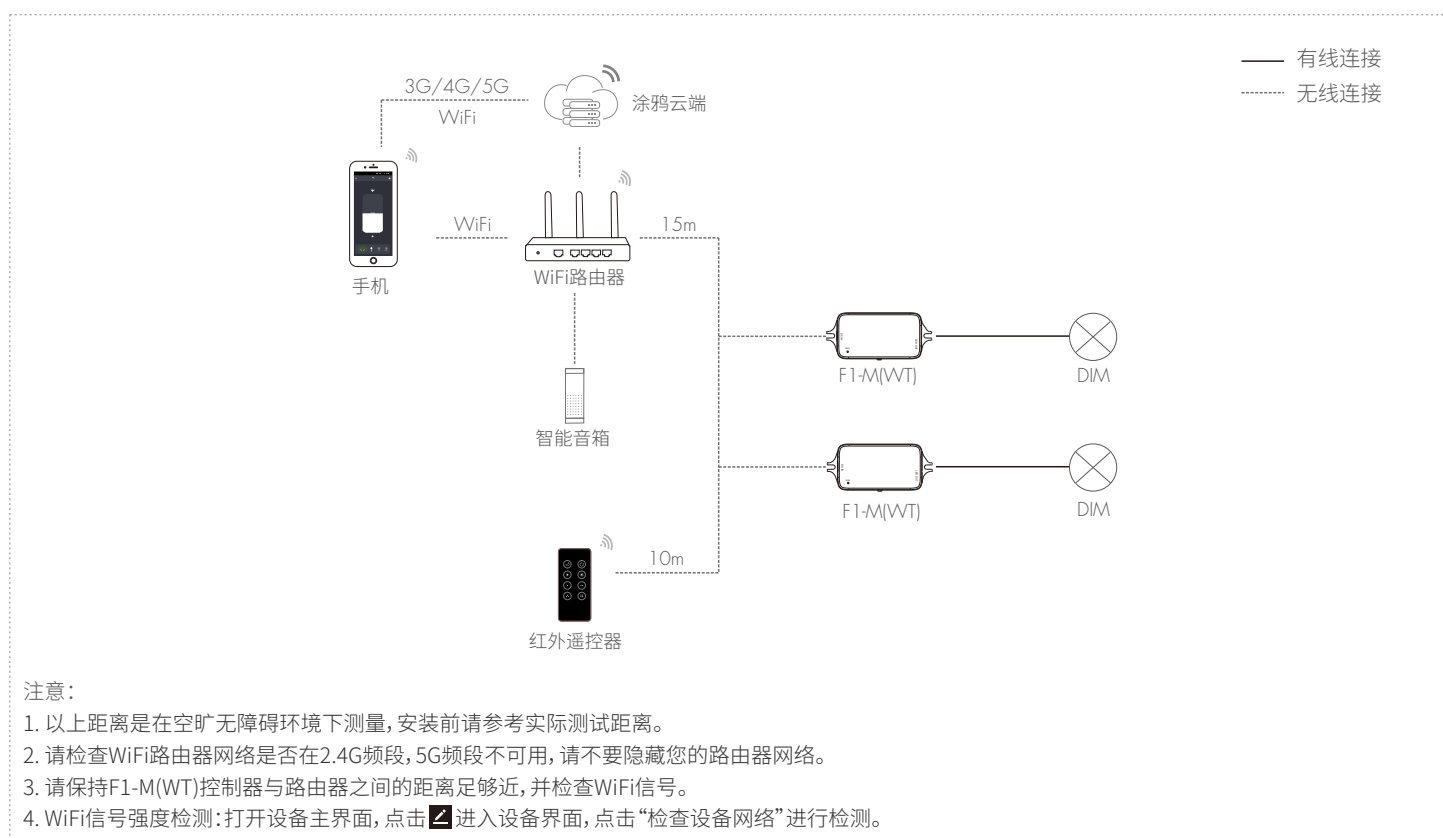
遥控器:



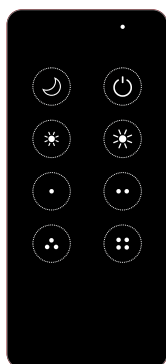
接线图



系统连接图



红外遥控器按键功能



- ：开/关，短按开启/关闭灯光。
- ：夜灯功能，短按亮度10%
- ：亮度+，短按10级；长按1-6秒连续256级亮度调节。
- ：亮度-，短按10级；长按1-6秒连续256级亮度调节。
- ：短按分别选择四种亮度：25%、50%、75%、100%。

注：

1. 红外遥控器不需要配对，可以直接控制。
2. 当遥控距离较远时，使用红外遥控器，需对准红外感应头。

调光器设置键功能

短按：顺序切换5档亮度(10%, 25%, 50%, 75%, 100%)。

长按(1-6秒)：连续增加或降低亮度，每次松手后再次长按，亮度反方向变化。

涂鸦智能APP网络连接

请根据您所在区域下载相应的涂鸦智能/智慧生活APP。

以下三种方式都清除之前的网络连接，进入WiFi smart配置模式，输出LED灯闪烁10次。

1. 长按设置键12秒。
2. 调光器上电10秒内双击设置键。
3. 调光器上电开关5次(一关一开算一次)。

在涂鸦智能APP中，您可以找到DIMc设备。
如果涂鸦智能APP网络连接成功，输出LED灯停止闪烁。



智能生活APP

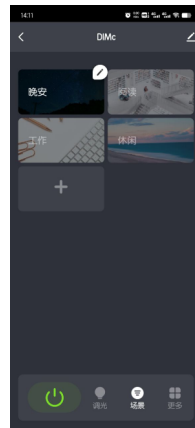


涂鸦智能 APP

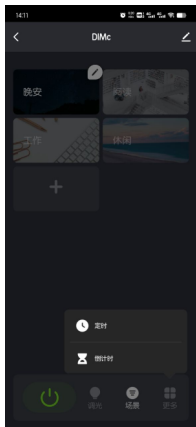
涂鸦智能APP界面



白光界面
触摸亮度条调节亮度。



场景界面
1-4场景是静态颜色。
这些场景的颜色可以编辑。



计时器、时间表
定时，可以添加多个定时器，根据不同的时间来开启或关闭灯光。
倒计时，设置在未24小时内自动开启或关闭灯光。

调光曲线

