

## F2-D(WT)+RC2

## WiFi &amp; IR 色温LED控制器

- WiFi & 红外遥控2通道恒压色温LED控制器。
- 每通道2A, 输出连接5米色温LED灯带。
- 三键实现开/关, 色温和亮度调节。
- 涂鸦智能APP云控制, 支持开/关, 色温和亮度调节, 延时开/关灯, 定时运行, 场景编辑和音乐播放功能。
- 语音控制, 支持亚马逊Alexa, 谷歌Assistant, 天猫精灵和小度语音助手。
- 4096级0-100%平滑调光, 无闪烁。



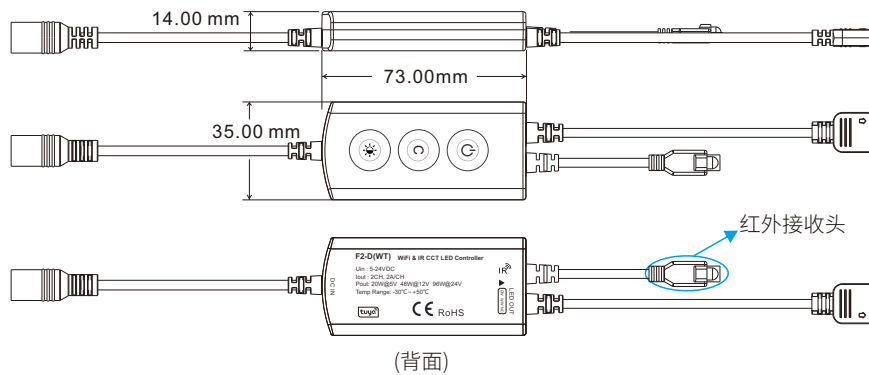
CE RoHS

## 技术参数

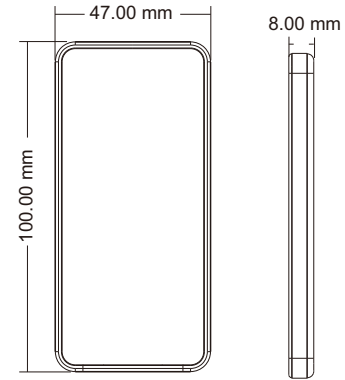
控制器输入和输出		调光参数		安全和EMC	
输入电压	5-24VDC	输入信号	WiFi + 红外 + 3键	EMC标准	ETSI EN 301 489-1 V2.2.3 ETSI EN 301 489-17 V3.2.4
输出电压	5-24VDC	遥控距离	10m(空旷无障碍)	安全标准	EN 61348-1:2015+A1:2021 EN 61348-2-13:2014+A1:2017
输出电流	2CH, 2A/CH	调光等级	4096(2 <sup>12</sup> )级	认证	CE
输出功率	20W@5V 48W@12V 96W@24V	调光范围	0-100%	包装	
环境		调光曲线	线性	包装尺寸	110 x 57 x 28mm (长x宽x高)
工作温度	Ta: -30°C ~ +50°C	PWM 频率	2KHz (默认)	毛重	0.093kg
外壳最高温度	Tc: +85°C	质保	5年		
		保护	过热		

## 机械结构和安装

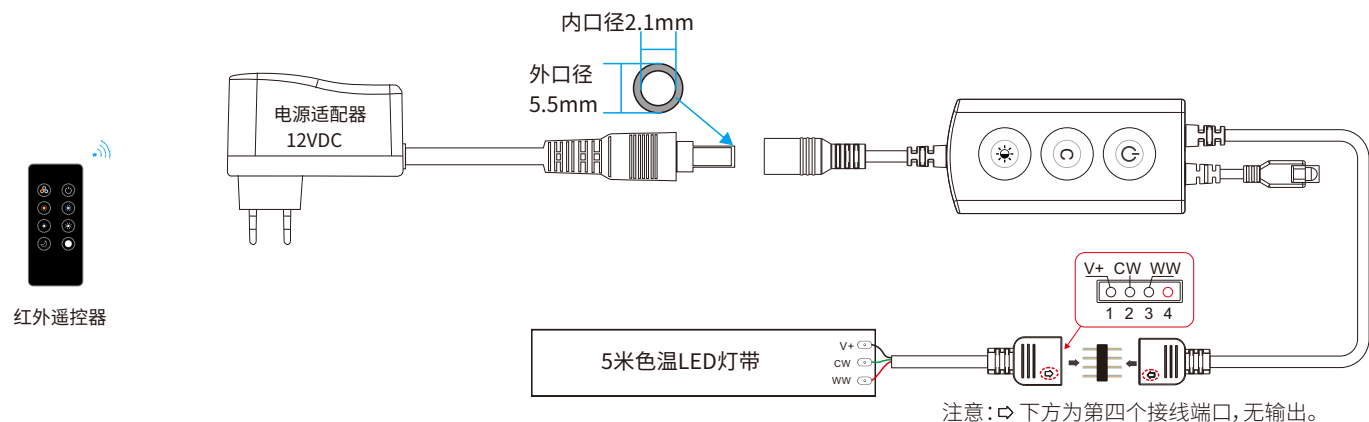
## 控制器:



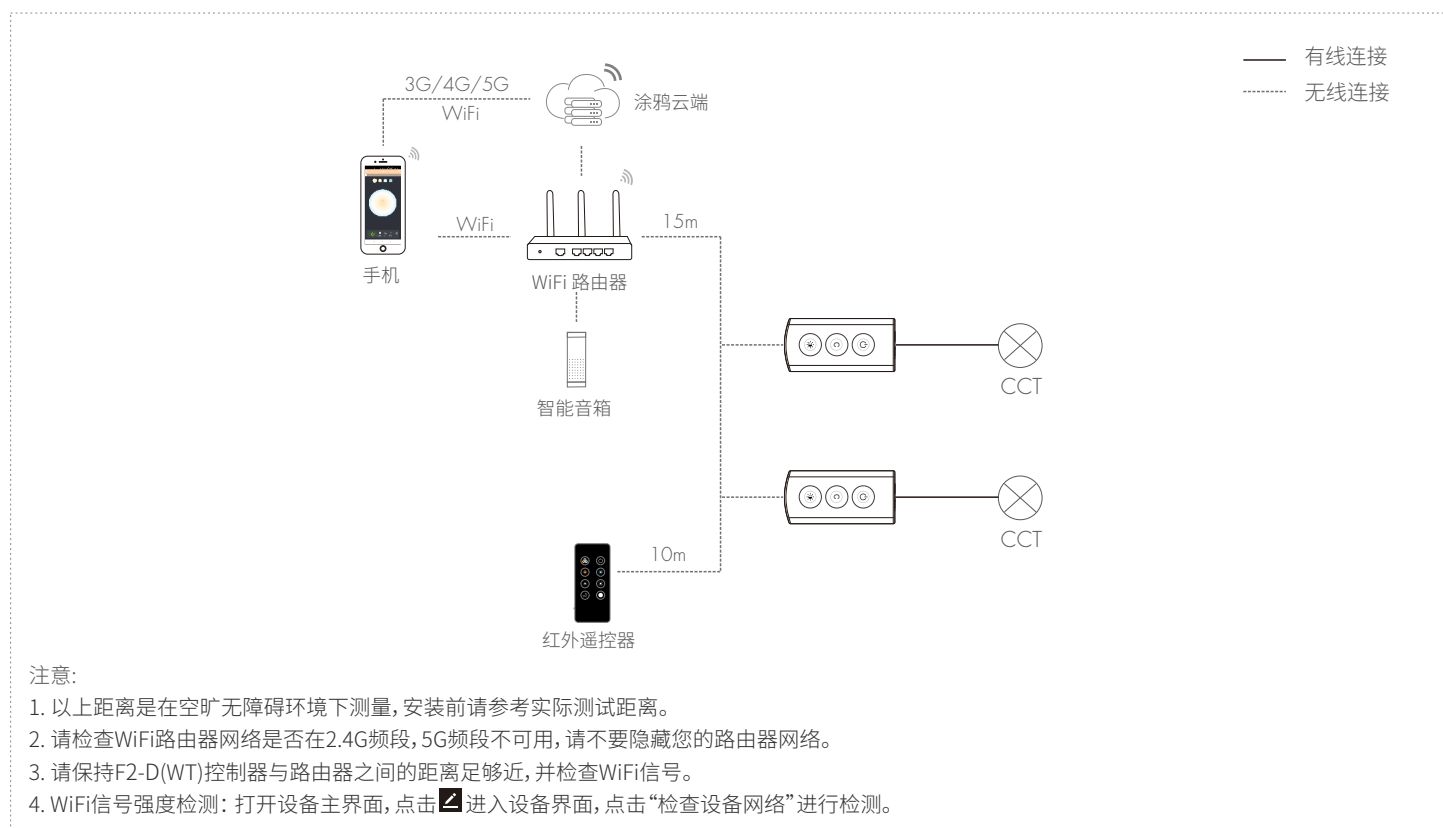
## 遥控器:



## 接线图



## 系统连接图



## 控制器按键功能



: 开启/关闭灯光。



: 色温调节, 短按顺序切换3种色温 (WW、NW和CW), 长按1-6秒连续256级色温调节。



: 亮度调节, 短按10级, 长按1-6秒连续256级调节。

注意: 1. 同时按住 和 键2秒, 输出LED灯闪烁3次, 切换0.5秒和3秒开关渐变时间。

2. 同时按住 , 和 键2秒, 输出LED灯闪烁多次, 切换“+, CW, WW” (闪烁2次) 和“+, WW, CW” (闪烁2次) 输出顺序, 默认“+, CW, WW”顺序。

## 红外遥控器按键功能



: 开启/关闭灯光。



: 短按切换三挡色温 (暖白-正白-冷白)。



: 色温 +/-, 短按10级; 长按1-6秒连续256级色温调节。



: 亮度 +/-, 短按10级; 长按1-6秒连续256级亮度调节。



: 亮度10%



: 亮度100%

注:

1. 红外遥控器不需要配对, 可以直接控制。

2. 当遥控距离较远时, 使用红外遥控器, 需对准红外接收头。

## 涂鸦智能APP网络连接

请根据您所在区域下载相应的涂鸦/智慧生活APP。

同时长按  和  键2秒:

清除之前的网络连接, 进入Smart配置模式, 输出LED灯闪烁10次。



智慧生活APP



涂鸦智能 APP

同时长按  和  键5秒:

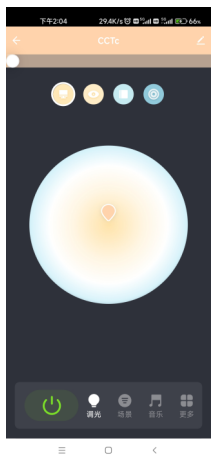
清除之前的网络连接, 进入AP配置模式, 输出LED灯闪烁5次。如果Smart配置模式连接网络失败, 请尝试使用AP配置模式。

连续开关5次(一关一开算一次), 也可以清除之前的网络连接, 进入Smart配置模式, 输出LED灯闪烁10次。

如果涂鸦智能APP网络连接成功, 输出LED灯停止闪烁。

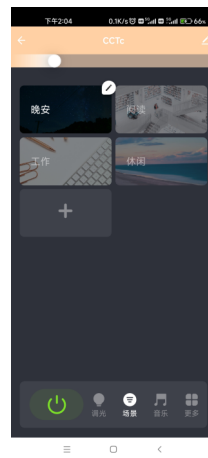
在涂鸦智能APP中, 你可以找到CCTc设备。

## 涂鸦智能APP界面



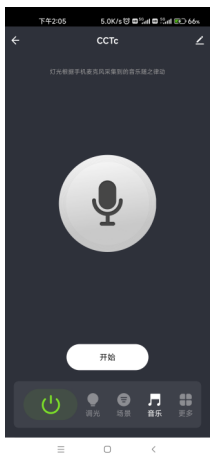
### 色温界面

触摸色盘调节色温。  
触摸亮度条调节亮度。



### 场景界面

1-4场景是静态颜色。  
这些场景的颜色可以编辑。



### 音乐、定时、倒计时

音乐播放可以使用智能手机音乐播放器或麦克风作为音乐信号输入。

定时, 可以添加多个定时器, 根据不同的时间来开启或关闭灯光。

倒计时, 设置在未来24小时内自动开启或关闭灯光。

## 调光曲线

### 线性双色温调节



### 调光曲线

