

L1(WB)

蓝牙+RF 0/1-10V调光器

- 蓝牙+RF 0/1-10V调光器, 1通道输出。
- 输出0/1-10V信号, 控制0/1-10V调光LED电源。
- 涂鸦智能APP云控制, 支持开/关, 亮度调节, 延时开/关, 定时运行, 场景功能。
- 语音控制, 支持亚马逊Alexa, 谷歌Assistant, 天猫精灵和小度语音助手。
- 拨码开关选择0-10V或1-10V输出。
- 256级0-100%平滑调光, 无闪烁。
- 配对RF 2.4G单区或多区调光遥控器使用。
- 每个L1(WB)控制器也可以作为蓝牙-RF转换器工作, 然后使用涂鸦智能APP控制一个或多个RF LED控制器或RF调光LED电源。
- 连接自复位开关, 实现开/关和0-100%调光。
- 可设置3秒开关渐变。
- 可安装在标准墙壁接线盒中。

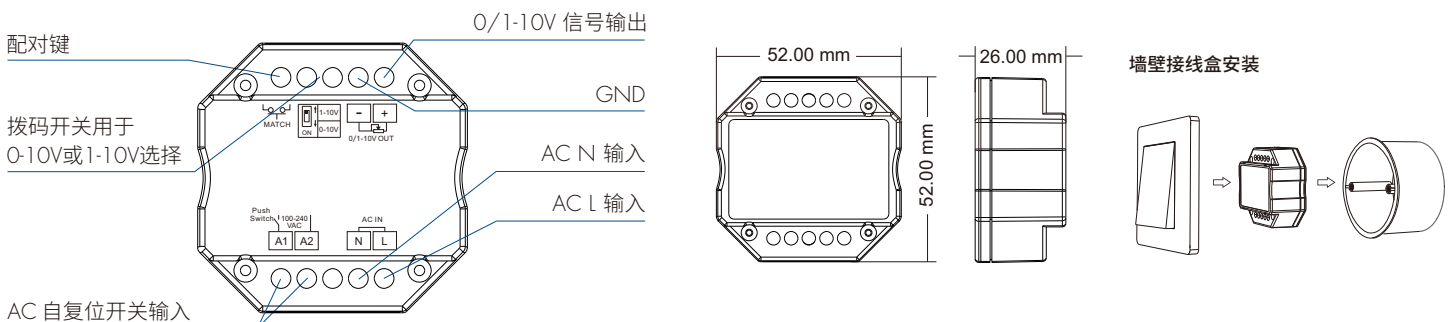


CE RoHS RED

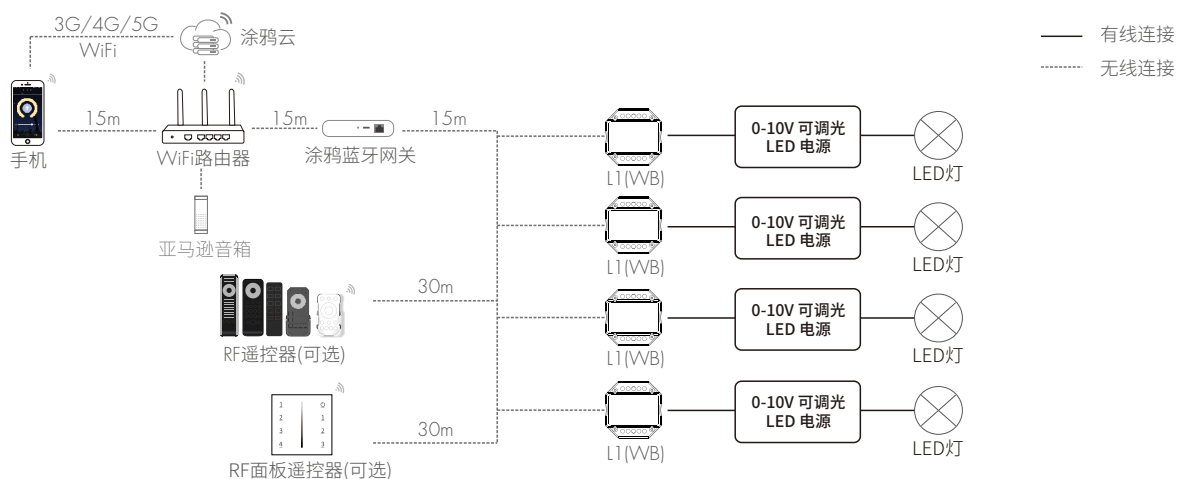
技术参数

输入和输出		环境		安全和EMC	
输入电压	AC100-240V	工作温度	Ta: -30°C ~ +55°C	EMC标准	EN 62479:2010 ETSI EN 301 489-1 V2.2.3 ETSI EN 301 489-17 V3.2.4
输出信号	0/1-10V (20mA)	外壳最高温度	Tc: +65°C	安全标准	EN 61347-1:2015+A1:2021 EN 61347-2-13:2014+A1:2017
调光参数		IP等级		无线设备	ETSI EN 300 328 V2.2.2
输入信号	蓝牙 + RF + 自复位调光	IP等级	IP20	认证	CE RED
无线控制距离	30m(空旷无障碍)	包装		质保	5年
调光水平	256级	尺寸	l60 x W60 x H40mm	质保	5年
调光范围	0-100%	毛重	0.060kg		

机械结构与安装



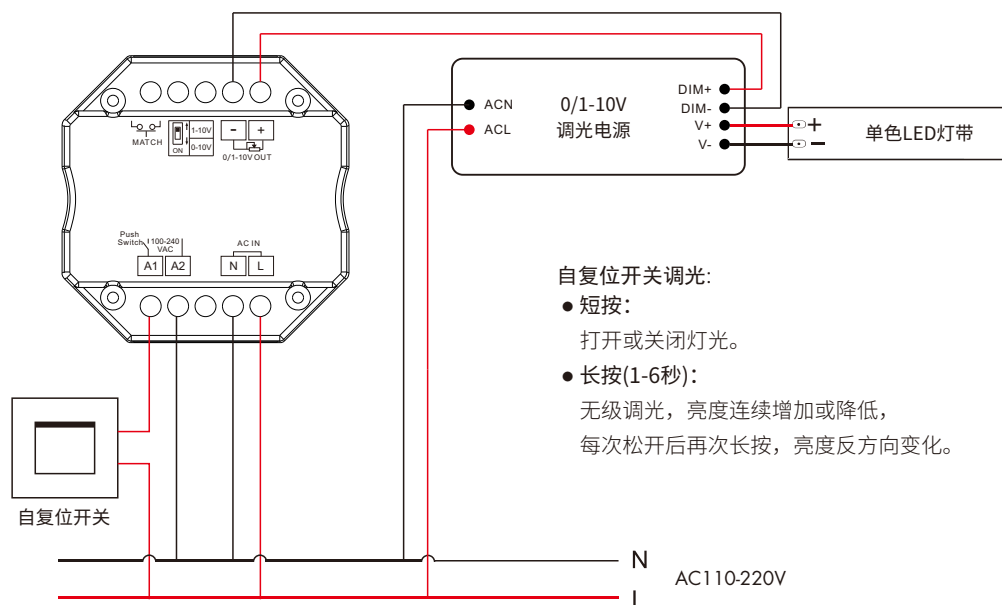
系统连接



注意:

1. 以上距离是在空旷(无障碍)环境下测量的, 安装前请参考实际测试距离。
2. 用户也可以使用涂鸦蓝牙网关实现App控制和语音控制。

接线图



注意:

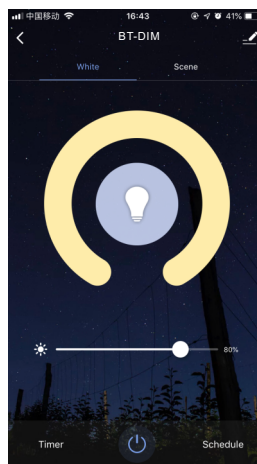
1. 为确保调光一致性, 建议连接到0/1-10V调光器的LED调光电源不超过50个,
从调光器到LED调光电源的最大接线长度不超过50米(接线使用横截面积为0.75m²的铜线)。
2. 断电, 上电, 再次断电, 上电。接着立即短按配对键3次, 切换0.5秒和3秒开关渐变时间。

涂鸦智能APP 网络连接和操作

长按配对/设置键5秒, 或快速短按配对/设置键两次,
清除之前的网络连接, 进入配网模式, LED指示灯蓝色快闪。

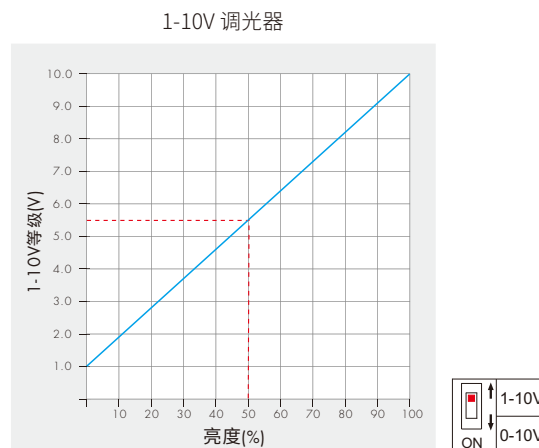
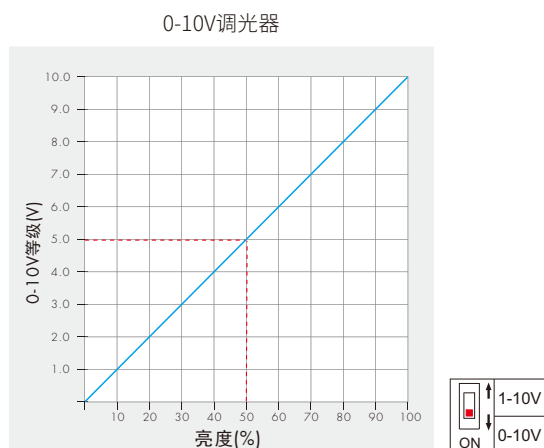
如果涂鸦智能APP连网成功, 蓝色LED指示灯停止闪烁,
并且在涂鸦智能APP上, 您可以找到BT-DIM设备。

涂鸦智能APP操作界面:
触摸亮度环调节亮度。



0-10V或1-10V调光设置

根据调光LED电源选择 0-10V或1-10V调光器。



L1(WB)配对RF遥控器

有两种配对/删除方式可供用户选择：

使用控制器配对键

配对：
短按L1(WB)的配对键，
立即按单区遥控器的开/关键或多区遥控器的分区键。

删除：
长按L1(WB)的配对键10秒，
指示灯闪烁5次表示所有配对的遥控器已全部删除。

使用上电配对

配对：
断电，上电，再断电，上电。
立即短按单区遥控器的开/关键或多区遥控器的分区键，
快速按3次。灯闪烁3次表示配对成功。

删除：
断电，上电；再断电，上电。
立即短按单区遥控器的开关键或多区遥控器的分区键，
快速按5次。灯闪烁5次表示所有配对的遥控器都已经删除。

L1(WB)作为蓝牙-RF转换器, 配对RF LED控制器或RF调光LED电源

有两种配对/删除方式可供用户选择：

使用控制器配对键

配对：
短按控制器的配对键，立即按下涂鸦智能APP上的开/关键。
LED指示灯快闪表示配对成功。

删除：
长按控制器的配对键5秒，
LED指示灯快闪表示所有配对已全部删除。

使用上电配对

配对：
断电，上电；再断电，上电。
立即快速短按涂鸦智能APP上的开/关键3次。
灯闪烁3次表示配对成功。

删除：
断电，上电；再断电，上电。
立即快速短按涂鸦智能APP上的开/关键5次。
灯闪烁5次表示所有配对已全部删除。