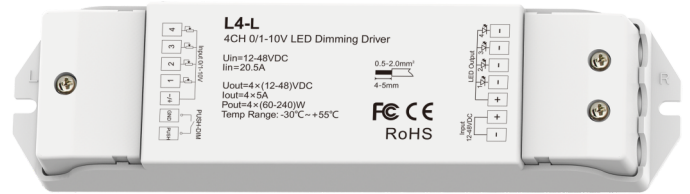


L4-L

4通道0/1-10V调光恒压LED控制器

- 4通道0/1-10V调光LED控制器，具有自复位开关调光功能。
- 4通道0/1-10V信号输入，4通道PWM恒压输出。
- 0~100%调光范围，对数特性调光。
- 兼容有源或无源0-10V，1-10V调光器，可接入荧光灯调光系统。

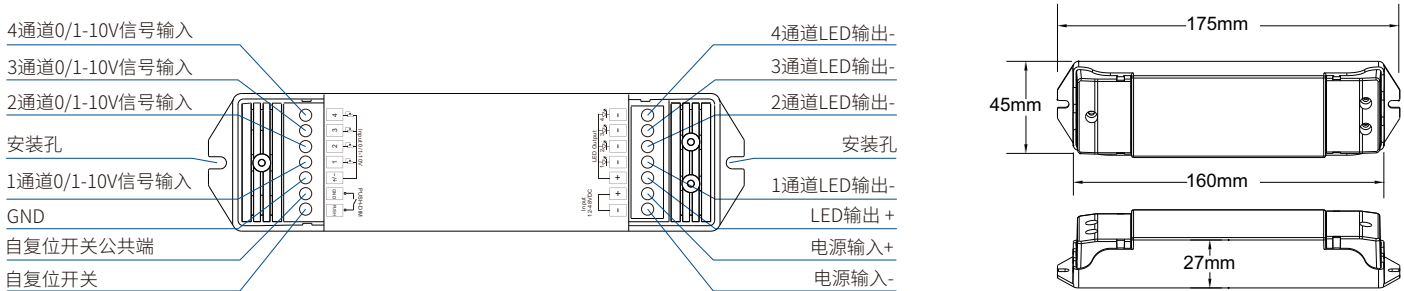


FC CE RoHS

技术参数

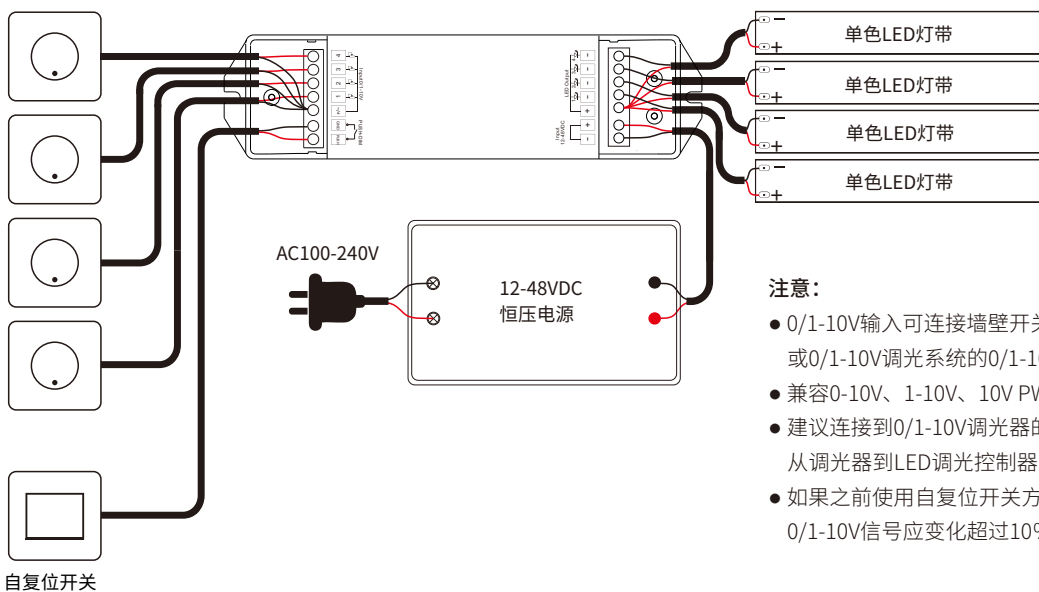
输入和输出		调光参数		安全和EMC	
输入电压	12-48VDC	输入信号	0/1-10V + 自复位开关调光	EMC标准	EN IEC 55015:2019+A11:2020 EN 61547:2009
输入电流	20.5A	调光范围	0-100%	安全标准	EN IEC 61000-3-2:2019+A1:2021 EN 61000-3-3:2013+A1:2019
输出电压	12-48VDC	调光曲线	对数	认证	CE
输出电流	4CH, 5A/CH	PWM 频率	2000Hz (默认)	环境	
输出功率	2 x (60-240)W	包装和尺寸		工作温度	Ta: -30°C ~ +55°C
输出类型	恒压	尺寸	L178 x W50 x H38mm	外壳最高温度	Tc: +85°C
质保和保护		毛重	0.136kg		
质保	5年				

机械结构与安装



接线图

0/1-10V调光器x 4



注意:

- 0/1-10V输入可连接墙壁开关0-10V旋钮调光器，或0/1-10V调光系统的0/1-10V信号输出接口。
- 兼容0-10V、1-10V、10V PWM、RX(4合1)信号输入。
- 建议连接到0/1-10V调光器的LED调光控制器数量不超过50个，从调光器到LED调光控制器的最大电线长度不应超过50米。
- 如果之前使用自复位开关方式调光，0/1-10V信号应变化超过10%以返回0/1-10V调光方式。

自复位开关调光

自复位开关接口可连接自复位面板开关或自复位按键调光。

● 短按：

同时开启或关闭4路灯光灯光。

● 长按(1-6秒)：

无级调光，同时调节4通道亮度，

每次松开后再次长按，亮度反方向变化。

● 调光记忆：

长按设置的亮度值，有掉电记忆。

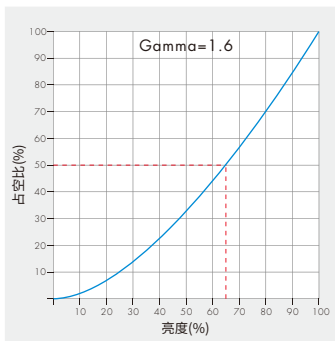
● 同步：

如果多个调光控制器连接到同一个自复位开关，请先长按10秒，将所有灯光同步调至100%亮度。

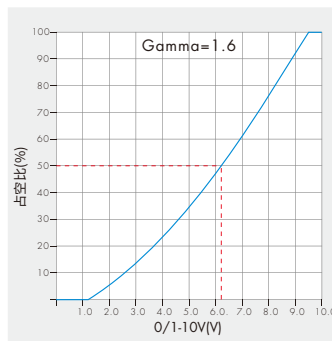
建议连接到同一个自复位开关的调光控制器数量不超过25个，自复位开关的连接线长不超过20米。

调光曲线

自复位开关调光



0/1-10V调光



故障分析和故障排除

故障	原因	解决办法
灯不亮	1. 没电 2. 接线错误	1. 检查电源 2. 检查接线
灯带前后亮度不一致	1. 输出电线过长 2. 线径太小 3. 电源功率小 4. 过载	1. 减小电线长度或环型供电 2. 更换电线 3. 更换更大功率电源 4. 增加功率扩展器