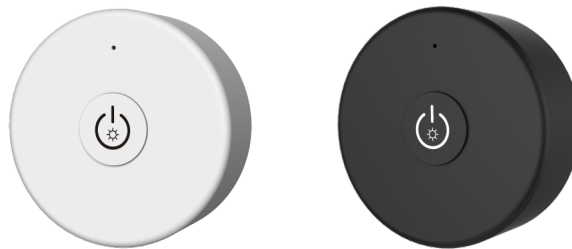


## R1-1

## 单键RF遥控器

- 适用于单色LED控制器。
- 每个遥控器可以配对一个或多个接收器。
- CR2032电池供电。
- 使用LED指示灯进行操作。
- 背面的磁铁可以轻松粘贴在任何金属表面上。

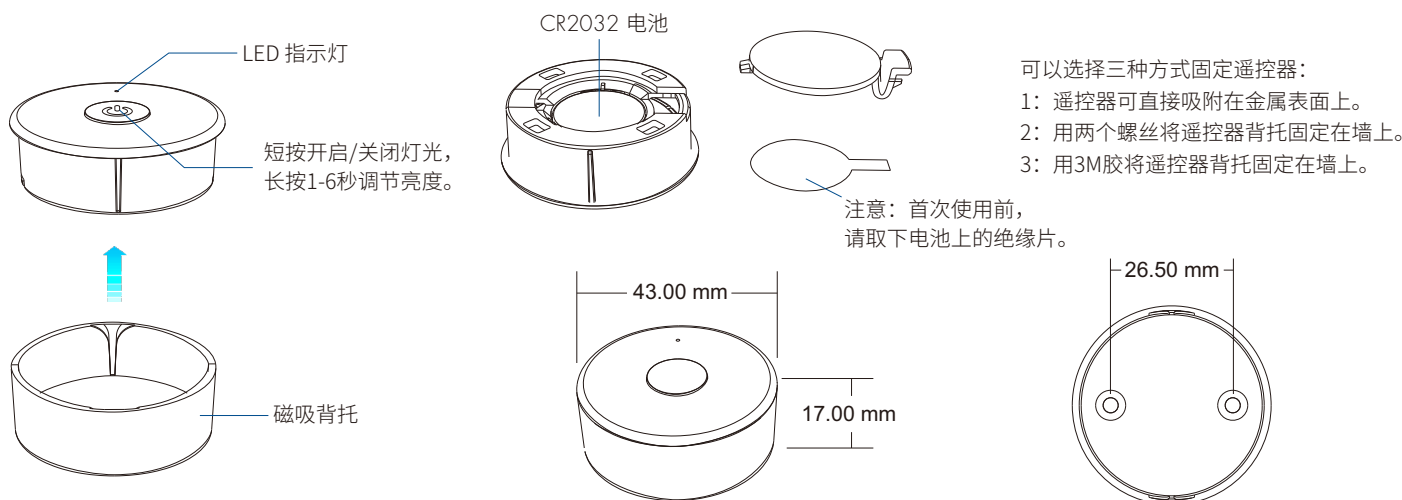


CE RoHS RED

## 技术参数

输入和输出		环境		安全和EMC	
输出信号	RF 2.4GHz	工作温度	Ta: -30°C ~ +55°C	EMC标准	EN 62479:2010 ETSI EN 301 489-1 V2.2.3 ETSI EN 301 489-17 V3.2.4
工作电压	3VDC(CR2032)	IP等级	IP20	安全标准	EN 61347-1:2015+A1:2021 EN 61347-2-13:2014+A1:2017
工作电流	<5mA	包装		无线电设备	ETSI EN 300 328 V2.2.2
待机电流	<2μA	尺寸	56x56 x35mm(长x宽x高)	认证	CE RED
待机时间	2年	重量	0.034kg	质保	
遥控距离	30m(空旷无障碍)			质保	5年

## 机械结构与尺寸



## 配对遥控器

用户可以选择两种配对/删除方式：

## 使用配对键

配对：  
短按配对键，立即短按遥控器上的开/关键。  
LED指示灯快闪表示配对成功。

删除：  
按住配对键5秒，删除所有配对，  
LED指示灯快闪表示所有配对的遥控器已全部删除。

## 使用上电配对

配对：  
控制器两次上电之后，立即短按遥控器上的开/关键，快速按3次。  
灯闪烁3次表示配对成功。

删除：  
控制器两次上电之后，立即短按遥控器上的开/关键，快速按5次。  
灯闪烁5次表示所有配对的遥控器已全部删除。

## 安全信息

1. 在开始安装之前，请仔细阅读所有说明。
2. 安装电池时，注意电池的正极和负极，长时间不使用遥控器，请取出电池。  
当遥控距离变小或遥控频繁失效时，请及时更换电池。
3. 如果接收器没有反应，请重新配对遥控器。
4. 轻拿轻放，避免跌落。
5. 仅限室内和干燥环境使用。