

## RM1, RM2, RM3 单区无线遥控器

### 特点

- 适用于单色、双色温、RGB/RGBW LED控制器。
- 每个遥控器可以配对一个或多个接收器。
- CR2032电池供电。
- 操作时有LED灯状态指示。



RM1  
调光遥控器



RM2  
色温遥控器



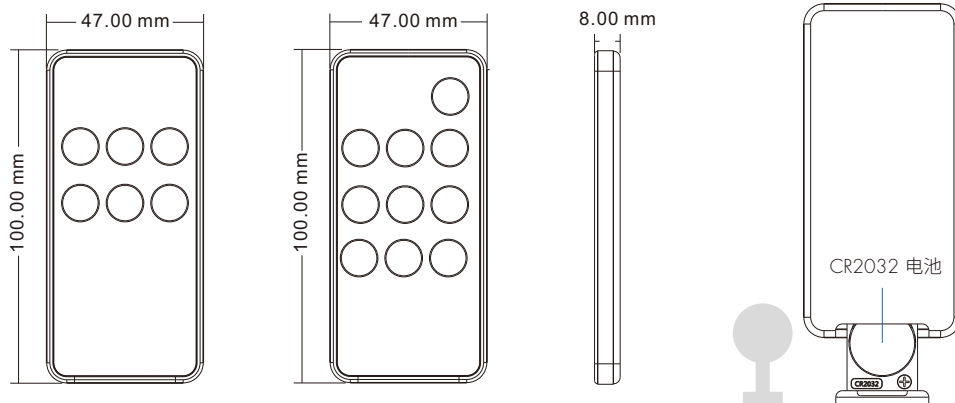
RM3  
RGB/RGBW遥控器

CE RoHS RED

### 技术参数

输入和输出		环境		安全和EMC	
输出信号	RF(2.4GHz)	工作温度	Ta: -30°C ~ +55°C	EMC标准(EMC)	ETSI EN 301 489-1 V2.2.3 ETSI EN 301 489-17 V3.2.4
工作电压	3VDC(CR2032)	IP等级	IP20	安全标准	EN 61348-1:2015+A1:2021 EN 61348-2-13:2014+A1:2017
工作电流	<5mA	<b>产品包装</b>		无线设备(RED)	ETSI EN 300 328 V2.2.2
待机电流	<2µA	包装尺寸	104 x 50 x 12mm(长x宽x高)	认证	CE, EMC, RED
待机时间	2年	毛重	0.040kg	质保	5年
遥控距离	30m(空旷无障碍)				

### 尺寸



注意：首次使用前，  
请取下电池上的绝缘片。

### 配对遥控器

有两种配对/删除方式可供用户选择：

#### 使用控制器配对键

**配对：**  
短按控制器配对键，立即短按遥控器上的开/关键，LED指示灯快闪表示配对成功。

**删除：**  
按住控制器配对键5秒，删除所有配对，LED指示灯快闪表示所有配对的遥控器已全部删除。

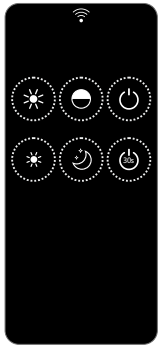
#### 使用上电配对

**配对：**  
控制器连续两次上电后，立即短按遥控器上的开/关键，快速按3次。灯闪烁3次表示配对成功。

**删除：**  
控制器连续两次上电后，立即短按遥控器上的开/关键，快速按5次。灯闪烁5次表示所有配对的遥控器已全部删除。

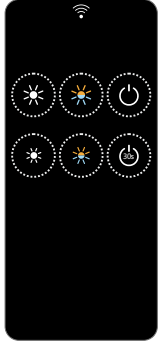
## 按键功能

### ● RM1 单区调光遥控器



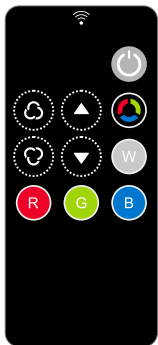
- 开/关
- 短按, 延时30秒关灯; 长按2秒, 延时60秒关灯
- 亮度50%
- 小夜灯, 亮度10%
- 亮度+/亮度-: 短按调节10级亮度; 长按1-6秒连续256级调节。

### ● RM2 单区色温遥控器



- 开/关
- 短按, 延时30秒关灯; 长按2秒, 延时60秒关灯
- 色温+/色温-: 短按调节10级色温; 长按1-6秒连续256级调节。
- 亮度+/亮度-: 短按调节10级亮度; 长按1-6秒连续256级调节。

### ● RM3 单区RGB/RGBW遥控器



- 开/关: 开启/关闭灯光。
- 彩环: 短按顺序切换24种静态RGB颜色; 长按静态RGB颜色连续变化, 直到松开。  

1	9	17	25(1)
R 100%	G 100%	B 100%	R 100%
5	13	21	
R 100%	G 100%	R 100%	
G 100%	B 100%	B 100%	
- 模式+: 短按运行下一个动态模式, 长按2秒运行动态模式循环。
- 模式-: 短按运行前一个动态模式, 长按2秒运行第一个动态模式。
- 亮度/速度+: 对于静态RGB颜色, 增加亮度, 短按10级, 长按1-6秒连续256级增加亮度。对于动态模式, 提高速度, 短按10级, 长按获得最快速度。
- 亮度/速度-: 对于静态RGB颜色, 降低亮度, 短按10级, 长按1-6秒连续256级降低亮度。对于动态模式, 降低速度, 短按10级, 长按获得最慢速度。
- 红/绿/蓝: 短按直接获得红色, 绿色或蓝色, 长按1-6秒可连续调节R / G / B亮度, 实现数百万种颜色。
- 白光: RGB彩光和W白光可以同时点亮模式下, 对于RGB灯, 短按开启/关闭白光(RGB混合), 长按1-6秒连续调节色彩饱和度, 即当前静态RGB颜色缓慢变为RGB混合白色。对于RGBW灯, 短按开启/关闭白光, 长按1-6秒连续256级调节白光亮度。  
  
RGB彩光和W白光不能同时点亮模式下, 对于RGB灯, 短按白光(RGB混合)。对于RGBW灯, 短按开启白光 (RGB彩光自动关闭), 长按1-6秒连续256级调节白光亮度。

#### 注:

- RGBW遥控器可设置两种工作模式: 1. RGB彩光和W白光可以同时点亮; 2. RGB彩光和W白光不能同时点亮(出厂默认)。同时长按 键和 键2秒, 切换两种工作模式。指示灯闪烁2次时, 设置为RGB彩光和W白光可以同时点亮模式; 指示灯闪烁4次时, 设置为RGB彩光和W白光不能同时点亮模式。

## 安全信息

1. 在开始安装之前, 请仔细阅读所有说明。
2. 安装电池时, 注意电池的正极和负极。长时间不使用遥控器, 请取出电池。当遥控距离变小或遥控频繁失效时, 请及时更换电池。
3. 如果接收器没有反应, 请重新配对遥控器。
4. 轻拿轻放, 避免跌落。
5. 仅限室内和干燥环境使用。