

型号: RS1, RS2, RS6

13键 / 4区 / 触摸色环 / 遥控距离30米 / AAx2电池 / 磁吸背托

特点

- 适用于单色或双色LED控制器。
- 超灵敏触摸色温环选色。
- 每个遥控器可配对一个或多个控制器。
- AAx2电池供电。
- 操作时有LED灯状态指示。
- 背面含磁铁, 可吸附在遥控器背托上或其它金属表面上。

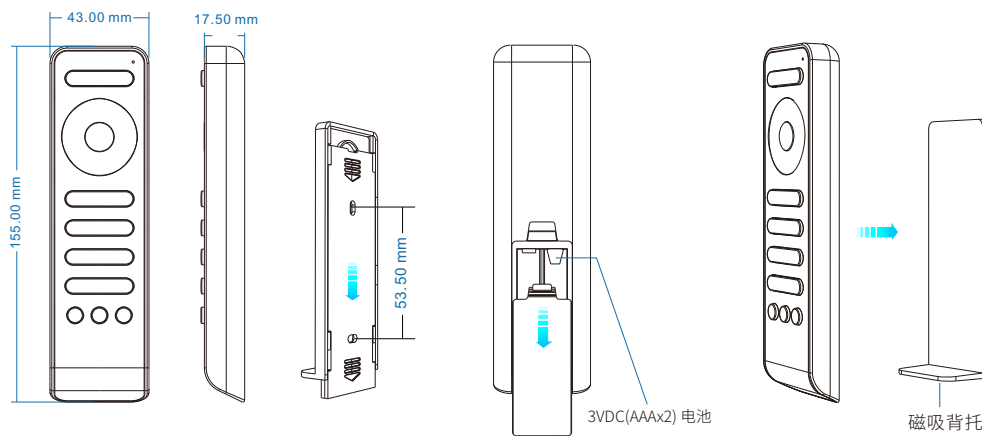
RS1
4区调光遥控器RS2
4区色温遥控器RS6
4通道调光遥控器

技术参数

CE RoHS LVD RED

输入和输出		安全和EMC		环境	
输出信号	RF(2.4GHz)	EMC标准(EMC)	ETSI EN 301 489-1 V2.2.3 ETSI EN 301 489-17 V3.2.4	工作温度	Ta: -30°C~+55°C
工作电压	3VDC(AAA x 2)	安全标准(LVD)	EN 62368-1:2020+A11:2020	产品包装	
工作电流	<5mA	无线电设备(RED)	ETSI EN 300 328 V2.2.2	包装尺寸	L170 x W45 x H28(mm)
待机电流	<10μA	认证	CE, EMC, LVD, RED	毛重	0.111kg
待机时间	1年			质保	
遥控距离	30m(空旷无障碍)			质保	5年

尺寸



可以选择三种方式固定遥控器:

- 1: 遥控器可直接吸附在金属表面上。
- 2: 用两个螺丝将遥控器背托固定在墙上。
- 3: 用3M胶将遥控器背托固定在墙上。

指示灯状态

- 开灯时, 指示灯显示蓝色。关灯时, 指示灯显示红色。
- 触摸色环时, 指示灯显示相应颜色。
- 当按键或触摸操作无效时, 指示灯显示红色。
- 20秒后无触摸或按键操作, 触摸环将进入睡眠状态, 需按任意键使触摸环退出睡眠状态。

配对遥控器

有两种配对/删除方式可供用户选择:

使用配对键

配对:

短按配对键, 立即短按多区遥控器上的分区键。

LED指示灯快闪表示配对成功。

删除:

按住配对键5秒, 删除所有配对,

LED指示灯快闪表示所有配对的遥控器已全部删除。

使用上电配对

配对:

控制器连续两次上电后, 立即短按多区遥控器上的分区键, 快速按3次。灯闪烁3次表示配对成功。

删除:

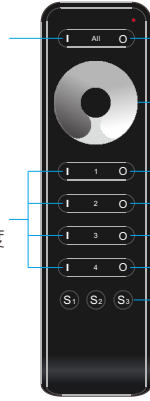
控制器连续两次上电后, 立即短按多区遥控器上的分区键, 快速按5次。

灯闪烁5次表示所有配对的遥控器已全部删除。

按键功能

RS1 4区调光遥控器

开启全部分区灯光



关闭全部分区灯光

调光触摸环

快速按下多个分区的开启键后,将同时选择多个分区,可触摸调光色环同步调节多个分区的亮度。

开启1/2/3/4分区灯光,
长按增加对应分区的亮度

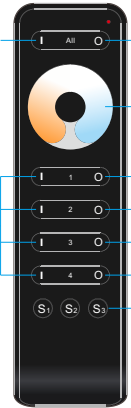
关闭1/2/3/4分区的灯光,长按降低对应分区的亮度

3个场景记忆,

短按调出场景,长按2秒将当前灯光状态保存到S1/2/3,
保存成功,LED指示灯显示绿色。4个分区同时调出或保存。

RS2 4区色温遥控器

开启全部分区灯光



关闭全部分区灯光

色温触摸环

快速按下多个分区的开启键后,将同时选择多个分区,可触摸色环同步调节多个分区的色温。

开启1/2/3/4分区灯光
长按增加对应分区的亮度

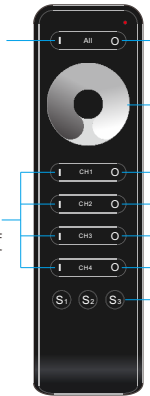
关闭1/2/3/4分区灯光,长按降低对应分区的亮度

3个场景记忆,

短按调出场景,长按2秒将当前灯光状态保存到S1/2/3,
保存成功,LED指示灯显示绿色。
4个分区同时调出或保存。

RS6 4通道调光遥控器

打开全部通道灯光



关闭全部通道灯光

调光触摸环

快速按下多个通道的开启键,将同时选择多个通道可触摸色环同步调节多个通道的亮度。

开启1/2/3/4通道灯光,
长按增加对应通道的亮度

关闭1/2/3/4通道灯光,长按降低对应通道的亮度

3个场景记忆,

短按调出场景,长按2秒将当前灯光状态保存到S1/2/3,
保存成功,LED指示灯显示绿色。
4个通道同时调出或保存。

注意: RS6只能配对4通道接收器,比如V4,每个通道连接1条单色LED灯带。

安全信息

1. 在开始安装之前,请仔细阅读所有说明。
2. 安装电池时,注意电池的正极和负极。
长时间不使用遥控器,请取出电池。
当遥控距离变小或遥控频繁失效时,请及时更换电池。
3. 如果接收器没有反应,请重新配对遥控器。
4. 轻拿轻放,避免跌落。
5. 仅限室内和干燥环境使用。