

DMX 可控硅调光器

型号: S1-DR

2 通道/RDM/独立调光器模式/前切或后切调光/数字显示/导轨安装

特点

- DMX512解码AC切相调光器, 2通道输出。
- 符合DMX512标准协议。
- 数码管显示, 通过按键设置DMX解码起始地址。
- 支持RDM功能, 实现DMX主控和解码器之间的通讯; 例如, 通过DMX主控台设置DMX解码器地址。
- 1/2 DMX 通道输出可选。
- 前切调光或后切调光可选。
- 可设置1%~40%最小亮度。
- 独立调光器模式可选(无DMX信号输入时); 在没有DMX信号输入的情况下, 所有的输出模式都由内置程序控制。
- 用于单色可调光LED灯, 传统白炽灯和卤素灯的开关或调光。
- 过热保护, 自动恢复。



FC CE RoHS LVD

技术参数

输入和输出	
输入电压	100-240VAC
输出电压	2 x (100-240)VAC
输出电流	2CH, 1.5A/CH
输出功率	2 x (150-360)W

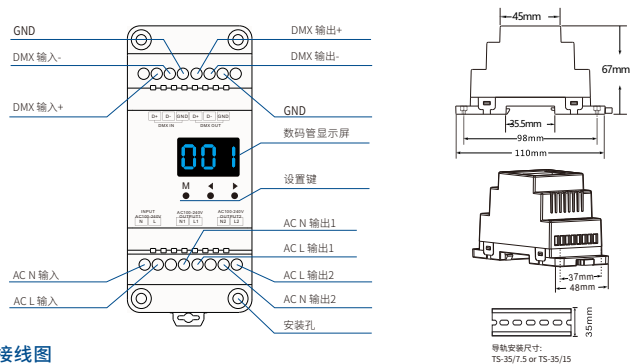
安全和EMC	
EMC标准(EMC)	ETSI EN 301 489-1 V2.2.3 ETSI EN 301 489-17 V3.2.4
安全标准(LVD)	EN 62368-1:2020+A11:2020
认证	CE, EMC, LVD

调光数据	
输入信号	DMX512
调光等级	256 级
调光范围	0~100%
环境	
工作温度	Ta: -30°C ~ +55 °C
外壳最高温度	Tc: +85 °C
IP等级	IP20
质保	
质保	5 years
重量	
净重	0.131kg
毛重	0.161kg

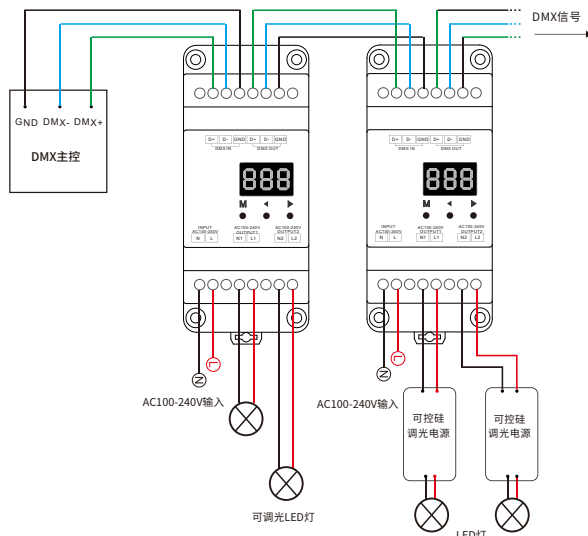
支持负载类型

负载类型	最大输出功率	备注
可调光 LED 灯	200W @ 220V 100W @ 110V	最大 LED 灯数量取决于所连接 LED 灯的总功率因数
可控硅调光LED电源	200W @ 220V 100W @ 110V	最大电源数量等于200W除以电源的额定输入功率, 并确保最大浪涌电流不超过130A
白炽灯和高压卤素灯	400W @ 220V 200W @ 110V	

机械结构与安装



接线图



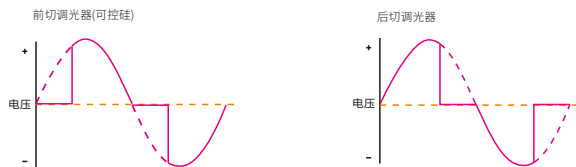
警告:在上电之前,请确保所有电线连接和极性正确和牢靠,否则可能损坏调光器。

注意:计算负载灯或调光电源的最大数量时,必须使用单个灯或电源的输入功率或输入电流参数,不能使用输出功率参数,此外,调光器的最大浪涌电流为65A,多个LED电源的浪涌电流之和不要超过2倍,否则产品可能超载导致损坏。

操作

系统参数设定

- 长按M和◀键2秒,准备设置系统参数:调光方式,最小亮度曲线,默认输出亮度,自动黑屏。
短按M键切换4个设置项。
- 解码模式:短按◀或者▶键切换1通道解码("d-1")或2通道解码("d-2")。
设置为1通道解码时,解码器仅占用1个DMX地址,两个通道输出相同的亮度。
- 调光方式:短按◀或者▶键切换前切调光("C-F")或后切调光("C-R")。



- 最小亮度:短按◀或者▶键设置最小亮度,从1%到40%("b01"到"b40")。
您可能需要设置适当的最小亮度,以避免灯光闪烁。
- 默认输出亮度:当没有DMX信号输入时,按◀或▶键设置0-100%默认输出亮度("d00"到"dFF")。
- 自动黑屏:短按◀或者▶键,切换启用("bon")或禁用("bof")自动黑屏。
- 长按M键2秒,或超时10秒,退出系统参数设置。

DMX 模式

- 短按M键,显示001~512时,进入DMX模式。
- 按◀或者▶键更改DMX解码起始地址(001~512),长按地址快速变化。
- 如果有DMX信号输入,将自动进入DMX模式。
- DMX调光:连接DMX控制台时,每个S1-DR DMX解码器占用2个DMX地址。
例如,默认的起始地址为1,

它们的对应关系形式为:

DMX 控台	DMX 解码器输出
1通道 0-255	1通道 0-100%
2通道 0-255	2通道 0-100%



DMX 模式
(001~512)

独立调光器模式

- 短按M键,当显示L-1~L-8时,进入独立调光器模式。
- 按◀或者▶键切换调光器模式序号(L-1~L-8)。
- 每个调光器模式可以独立调节每个通道的亮度。
长按M键2秒,准备设置两通道亮度。
短按M键切换两个通道(100-1FF,200-2FF)。
按◀或者▶键设置每个通道亮度值。
长按M键2秒,或超时10秒,退出设置。
- 仅在DMX信号断开或丢失时才能进入调光器模式。



独立调光器模式
(L-1~L-8)

独立动态变化模式

- 短按M键,显示P-1~P-4,进入独立动态变化模式。
- 按◀或者▶键切换动态模式序号(P-1~P-4)。
- 每个动态变化模式均可调节速度和亮度。
长按M键2秒,准备设置模式速度,亮度。
短按M键切换两项参数。
按◀或者▶键设置每个参数的值。
模式速度:1-10级速度(S-1,S-9,S-F)。
模式亮度:1-10级亮度(b-1,b-9,b-F)。
长按M键2秒钟,或超时10秒钟,退出设置。
- 仅当DMX信号断开或丢失时,才进入独立动态变化模式。



独立动态模式
(P-1~P-4)



速度
(S级)



亮度
(10级,100%)

动态模式列表

序号	名称
P-1	2通道灯光同步开启/关闭
P-2	2通道灯光顺序开启/关闭
P-3	2通道灯光同步渐明渐暗
P-4	2通道灯光顺序渐明渐暗

恢复出厂默认参数

- 长按◀和▶键2秒,恢复出厂默认参数,显示"RES"。
- 出厂默认参数:DMX解码模式,DMX解码起始地址为1,2通道解码,后切调光,最小亮度为10%,调光器模式序号为1,动态变化模式序号为1,无DMX信号时输出100%亮度,禁用自动黑屏。