

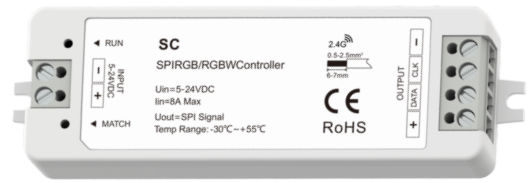
SPI RGB/RGBW LED RF 控制器

● 具有SPI输出的迷你型RF 2.4G多像素RGB/RGBW控制器，配对RF 2.4G RGB / RGBW遥控器使用。

● 兼容49种芯片的RGB或RGBW LED灯条，可通过RF遥控器设置芯片类型和R/G/B/W颜色顺序。

兼容芯片: TM1803, TM1804, TM1809, TM1812, UCS1903, UCS1909, UCS1912, SK6813, UCS2903, UCS2909, UCS2912, WS2811, WS2812, WS2813, WS2815, TM1829, TLS3001, TLS3002, GW6205, MBI6120, TM1814B(RGBW), SK6812(RGBW), WS2813(RGBW), WS2814(RGBW), UCS8904B(RGBW), LPD6803, LPD1101, D705, UCS6909, UCS6912, LPD8803, LPD8806, WS2801, WS2803, P9813, SK9822, TM1914A, GS8206, GS8208, UCS2904, SM16804, SM16825, SM16714(RGBW), UCS2603, UCS5603, SM16714D, SM16703P, UCS7604(RGBW), UCS7804(RGBW).

● 40种动态变化模式，包括跑马，追逐，流水，流星雨和渐变飘。

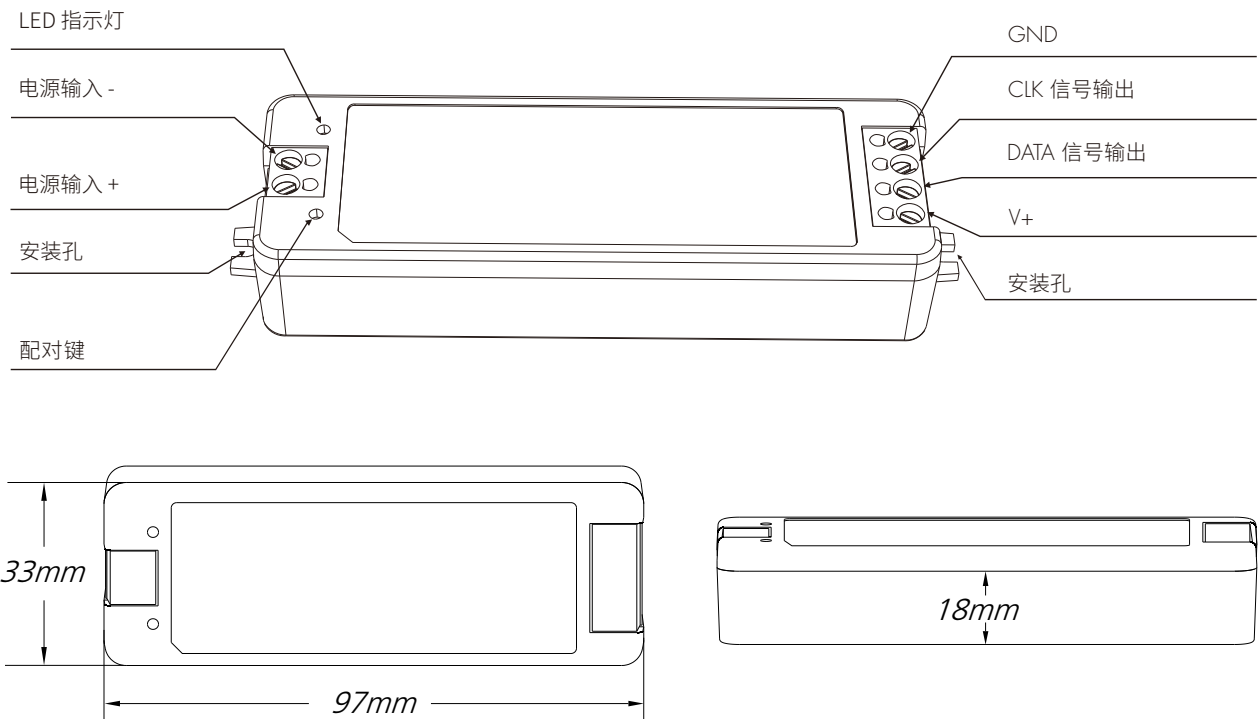


CE RoHS emc RED

技术参数

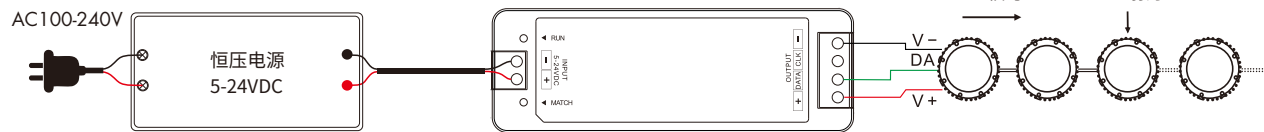
输入和输出		环境		安全和EMC	
输入电压	5-24VDC	工作温度	Ta: -30°C ~ +55°C	EMC标准(EMC)	ETSI EN 301 489-1 V2.2.3 ETSI EN 301 489-17 V3.2.4
输入电流	8A	外壳最高温度	Tc: +65°C	安全标准	EN 61348-1:2015+A1:2021 EN 61348-2-13:2014+A1:2017
能量消耗	1W	IP 等级	IP20	无线设备(RED)	ETSI EN 300 328 V2.2.2
输入信号	RF 2.4GHz	包装		认证	CE, EMC, RED
输出信号	SPI(TTL)	包装尺寸	114 x 38 x 26mm(长x宽x高)	质保和保护	
动态模式	40	毛重	0.049kg	质保	5年
控制点数	最大 1024 像素点			保护	防反接

机械结构和安装

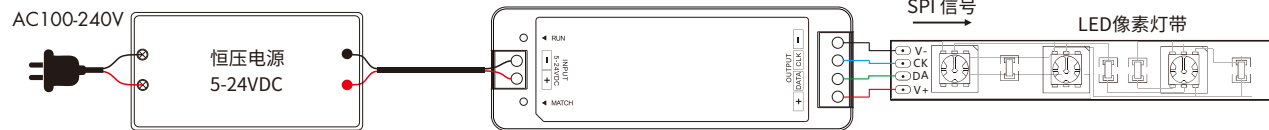


接线图

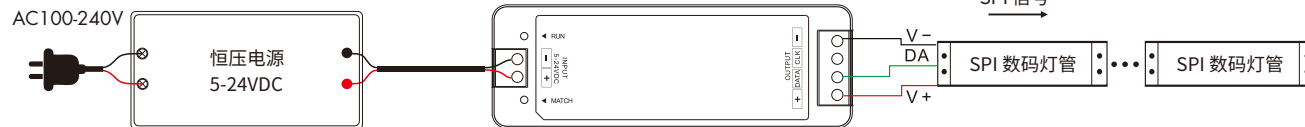
● SC连接SPI射灯 (TM1803)



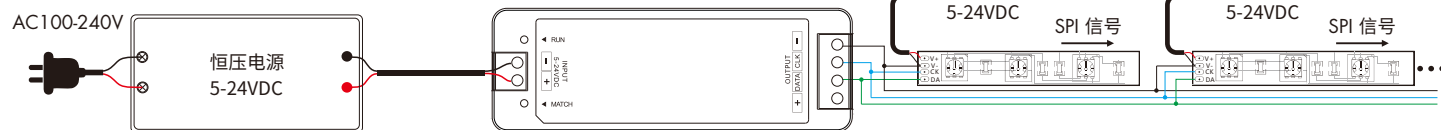
● SC连接1条SPI像素灯带 (WS2801)



● SC连接SPI数码灯管 (TM1809)



● SC连接多条SPI像素灯带 (负载超过8A)



注意:

1. 如果SPI LED灯带是单线控制方式, 控制器的DATA和CLK信号线输出是一样的, 1个控制器可以连接2条LED灯带。
2. 当灯带负载超过8A时, 灯带需额外使用其它电源供电, 控制器与灯带之间只连接DATA/CLK和GND线。
3. 恒压电源的输出功率至少是输出负载 (灯带) 的1.2倍, 否则负载满功率输出容易造成灯光自动闪烁或抖动现象。

配对遥控器

配对: 短按配对键, 立即短按单区遥控器上的开/关键, 指示灯快闪表示配对成功。

删除: 按住配对键5秒, 删除所有配对, 指示灯快闪表示所有配对的遥控器已全部删除。

兼容的芯片类型

序号	IC 类型	输出信号
C11	TM1803	DATA
C12	TM1809, TM1804, TM1812, UCS1903, UCS1909, UCS1912, SK6813, UCS2903, UCS2909, UCS2912, WS2811, WS2812, WS2813, WS2815, SM16703P	DATA
C13	TM1829	DATA
C14	TLS3001, TLS3002	DATA
C15	GW6205	DATA
C16	MB16120	DATA
C17	TM1814B(RGBW)	DATA
C18	SK6812(RGBW), WS2813(RGBW), WS2814(RGBW)	DATA
C19	UCS8904B(RGBW)	DATA
C21	LPD6803, LPD1101, D705, UCS6909, UCS6912	DATA, CLK
C22	LPD8803, LPD8806	DATA, CLK
C23	WS2801, WS2803	DATA, CLK
C24	P9813	DATA, CLK
C25	SK9822	DATA, CLK
C31	TM1914A	DATA
C32	GS8206, GS8208	DATA
C33	UCS2904	DATA
C34	SM16804	DATA
C35	SM16825	DATA
C36	SM16714(RGBW)	DATA
C37	UCS5603	DATA
C38	UCS2603	DATA
C39	SM16714D	DATA
C41	UCS7604(RGBW)	DATA
C42	UCS7804(RGBW)	DATA

使用R9遥控器设置SPI LED灯带的长度, 芯片类型和RGB颜色顺序

- 设置LED 灯带长度[像素数量(8~1024)]: * + 3 位数字 + * 例如:
 032, 设置像素数量32
 600, 设置像素数量600
 1024, 设置像素数量1024
- 设置LED 灯带芯片类型: * + 2位数字 + *
 11: TM1803
 12: TM1809, TM1804, TM1812, UCS1903, UCS1909, UCS1912, SK6813, UCS2903, UCS2909, UCS2912, WS2811, WS2812, WS2813, WS2815, SM16703P
 13: TM1829
 14: TLS3001, TLS3002
 15: GW6205
 16: MBI6120
 17: TM1814B(RGBW)
 18: SK6812(RGBW), WS2813(RGBW), WS2814(RGBW)
 19: UCS8904B(RGBW)
 21: LPD6803, LPD1101, D705, UCS6909, UCS6912
 22: LPD8803, LPD8806
 23: WS2801, WS2803
 24: P9813
 25: SK9822
 31: TM1914A
 32: GS8206, GS8208
 33: UCS2904
 34: SM16804
 35: SM16825
 36: SM16714(RGBW)
 37: UCS5603
 38: UCS2603
 39: SM16714D
 41: UCS7604(RGBW)
 42: UCS7804(RGBW)
- 设置LED灯带的RGB颜色顺序: * + 1位数字 + *
 1: RGB, *2*: RBG, *3*: GRB, *4*: GBR, *5*: BRG, *6*: BGR
- 设置RGBW LED灯带的RGB与W的顺序:
 7: W在RGB之后
 9: W在RGB之前
 例: *1* + *7* 设置RGBW顺序, *1* + *9* 设置WRGB顺序。

动态模式列表

序号	名称	序号	名称
P01	红色跑马白底, 前向	P21	绿色渐变飘, 前向
P02	绿色跑马白底, 前向	P22	蓝色渐变飘, 前向
P03	蓝色跑马白底, 前向	P23	紫色渐变飘, 前向
P04	黄色跑马蓝底, 前向	P24	红绿蓝白渐变飘, 前向
P05	青色跑马蓝底, 前向	P25	红黄渐变飘, 前向
P06	紫色跑马蓝底, 前向	P26	绿青渐变飘, 前向
P07	七彩多色跑马, 前向	P27	蓝紫渐变飘, 前向
P08	七彩单色跑马, 合拢+中分	P28	蓝白渐变飘, 前向
P09	七彩多色跑马, 合拢+中分	P29	六彩渐变飘, 前向
P10	七彩单色闭幕拉幕	P30	六彩分段渐变, 前向
P11	七彩多色闭幕拉幕	P31	七彩分段跳变, 前向
P12	蓝白追逐, 前向	P32	七彩分段频闪, 前向
P13	绿青追逐, 前向	P33	白色跑马, 前向(红绿蓝跳变)
P14	红绿蓝追逐, 前向	P34	白色渐变跑马, 前向(红绿蓝渐变)
P15	七彩追逐, 前向	P35	白色星光(红绿蓝随机跳变)
P16	蓝色流星雨, 反向	P36	白色渐变星光(红绿蓝随机渐变)
P17	紫色流星雨, 反向	P37	白色追光, 前向
P18	白色流星雨, 反向	P38	白色追光, 前向亮灯+反向灭灯
P19	七彩流星雨, 反向	P39	白色追光, 前向亮灯+反向亮灯
P20	红色渐变飘, 前向	P40	白色渐变飘, 前向

注: P33-P40动态模式, 适用于SPI类型的白光灯带。
 P33-P36动态模式, 如果控制彩色SPI灯带, 将出现对应的彩色效果。