

型号: SS-B

RF AC开关 / 自复位开关 / 继电器输出 / 过零检测 / 墙壁接线盒安装

特点

- RF智能开关，继电器输出，无调光功能。
- 用于开/关单色LED灯，传统白炽灯和卤素灯。
- 配对RF 2.4G遥控器使用。
- 具有自复位开关输入接口。
- 高浪涌规格继电器。
- 可安装在标准墙壁接线盒中。

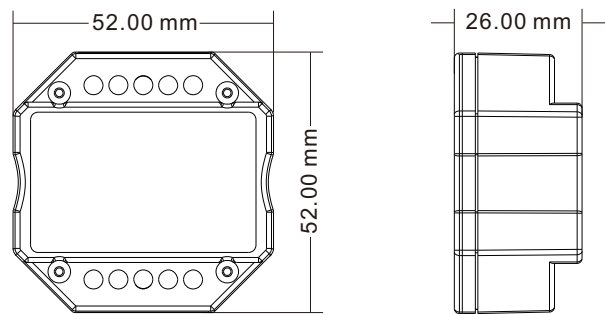
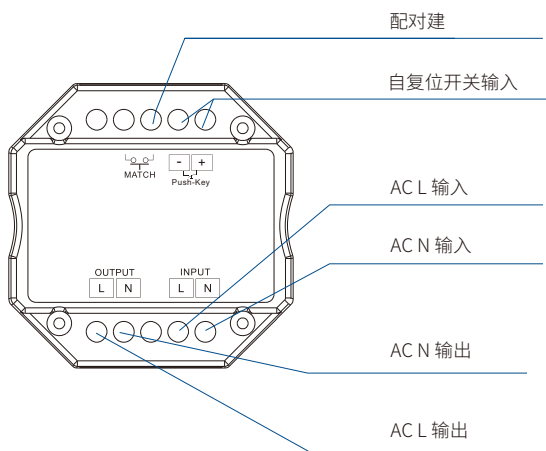


CE RoHS EMC LVD

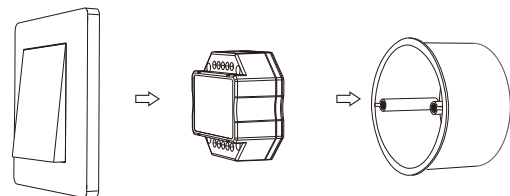
技术参数

输入和输出		环境		安全和EMC	
输入电压	AC100-240V	工作温度	Ta: -30°C ~ +55°C	EMC标准(EMC)	ETSI EN 301 489-1 V2.2.3 ETSI EN 301 489-17 V3.2.4
输出电压	AC100-240V	外壳最高温度	Tc: +65°C	安全标准(LVD)	EN 62368-1:2020+A11:2020
输出电流	Max. 3A	IP等级	IP20	无线设备(RED)	ETSI EN 300 328 V2.2.2
输出功率	300-720W			认证	CE,EMC,LVD,RED
继电器浪涌电流	200A			质保	
输入信号	RF 2.4GHz + 自复位开关	包装尺寸	L60x W60 x H40mm	质保	5年
RF控制距离	30m(空旷无障碍)	毛重	0.051g		

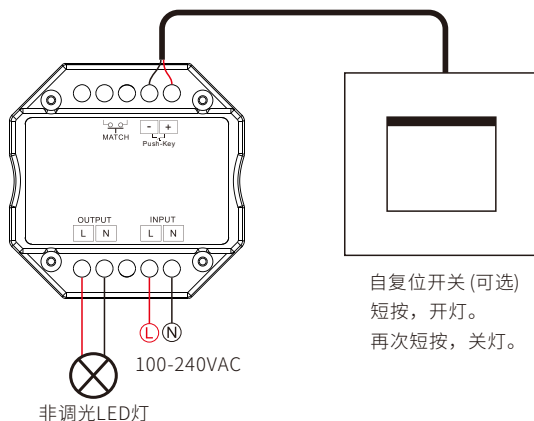
机械结构和安装



墙壁接线盒安装



接线图



注意:

- 1.自复位开关输入端口不允许连接任何交流或直流电源，否则将损坏产品。
- 2.AC输出的最大浪涌电流为200A，当连接多个容性(LED电源)或感性负载时，注意浪涌电流之和不能超过其最大值，否则长时间使用，容易造成产品损坏。

配对遥控器

有两种配对/删除方式，建议用配对键将所有控制的产品配对调试好功能后再进行安装。
只有当同一分区的多个控制器位于同一回路，能同时切断电源时，或维护时因安装位置不便使用配对键时，才推荐使用上电配对方式。

使用配对键

配对：
短按配对键，立即短按单区遥控器上的开/关键或多区遥控器上的分区键。

删除：
按住配对键5秒，删除所有配对，指示灯闪烁5次表示所有配对的遥控器已全部删除。

使用上电配对(备用)

配对：
上电时刻，立即短按单区遥控器上的开/关键或多区遥控器上的分区键，快速按3次。
指示灯闪烁3次表示匹配成功。

删除：
上电时刻，立即短按单区遥控器上的开/关键或多区遥控器上的分区键，快速按5次。
指示灯闪烁5次表示所有配对的遥控器已全部删除。

可选的RF遥控器



RU4
四区遥控器



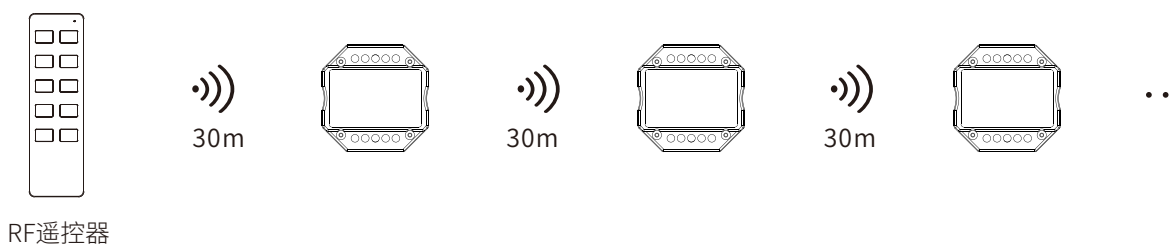
RU8
八区遥控器



PF1-2
二区遥控器

应用说明

1.同一区域内的所有接收器，同步控制。



自动转发：接收器将遥控信号转发到另一个接收器(30米范围内)，当遥控信号不强时可以使用信号放大器延长无线控制距离。

自动同步：同一个遥控器可以同步控制30米距离内的多个接收器。

接收器最长30米的遥控距离，但钢筋混凝土墙壁，金属材料，WiFi路由器和微波炉之类的强信号源将缩短遥控距离,对于室内应用，建议接收器放置距离不超过15米。

建议一个遥控器控制的接收器数量不要过多，以避免遥控信号相互干扰。

2.每个接收器(一个或多个)位于不同的区域,如区域1, 2, 3或4, 分区控制。

