

型号: T1-K, T2-K, T3-K

1-3色 / 玻璃面板 / 旋转调光 / DC输入 / 3通道恒压PWM输出 / 无线遥控

特点

- 旋钮面板单色, 双色或RGB PWM恒压控制器。
- 旋转旋钮改变RGB颜色, 色温或亮度。
- 256级0-100%平滑调光, 无闪烁。
- 可选配对RF 2.4G单区或多区遥控器使用。
- 2kHz或8kHz PWM频率可选。
- 旋转或按压旋钮调光时, LED指示灯常亮。
- 防反接/过热/短路保护, 自动恢复。
- 白色或黑色玻璃面板可选。



T1-K

T2-K

T3-K

CE RoHS RED

技术参数

输入和输出	T1-K	T2-K	T3-K
型号	T1-K	T2-K	T3-K
输入电压	12-48VDC	12-48VDC	12-48VDC
输入电流	12.5A	10.5A	12.5A
输出电压	3 x (12-48)VDC	2 x (12-48)VDC	3 x (12-48)VDC
输出电流	3CH,4A/CH	2CH,5A/CH	3CH,4A/CH
输出功率	3 x (48-196)W	2 x (60-240)W	3 x (48-196)W
输出类型	恒压	恒压	恒压
PWM 频率	2K/8KHz	2K/8KHz	2K/8KHz
灯光类型	单色	双色	RGB

安全和EMC

EMC标准(EMC)	ETSI EN 301 489-1 V2.2.3 ETSI EN 301 489-17 V3.2.4
安全标准	EN 62368-1:2020+A11:2020
无线电设备(RED)	ETSI EN 300 328 V2.2.2
认证	CE,EMC,RED

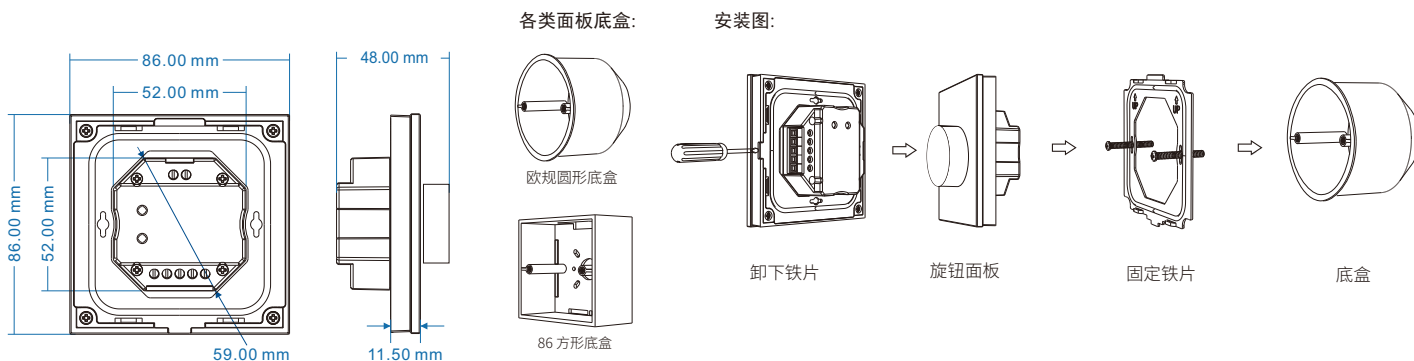
环境

工作温度	Ta: -30°C ~ +55°C
外壳最高温度	Tc: +85°C

包装和尺寸

尺寸	L112 x W112 x H60 (mm)
毛重	0.220kg

机械结构和尺寸



配对遥控器

旋钮面板控制器可配对RF遥控器(可选)。有两种配对/删除方式:

使用配对键

配对:
短按旋钮, 先开灯, 再关灯。立即长按旋钮5秒, 然后快速短按单区遥控器上的开/关键或多区遥控器上的分区键。LED指示灯快闪3次表示配对成功。

删除:
短按旋钮, 先开灯, 再关灯。立即长按旋钮10秒, LED指示灯快闪6次表示所有配对的遥控器已全部删除。

使用上电配对

配对:
面板连续两次上电后, 立即短按单区遥控器上的开/关键或多区遥控器上的分区键, 快速按3次。灯闪烁3次表示配对成功。

删除:
面板连续两次上电后, 立即短按单区遥控器上的开/关键或多区遥控器上的分区键, 快速按5次。灯闪烁5次表示所有配对的遥控器已全部删除。

按键功能

T1-K 单色调光面板



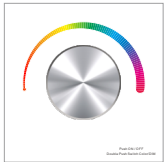
- 短按旋钮: 开启/关闭灯光
- 开灯状态下:
- 旋转: 调节亮度 (2.5圈, 50级)。
 - 长按 (1-6秒): 连续256级亮度调节。

T2-K 色温面板



- 短按旋钮: 开启/关闭灯光
- 开灯状态下:
- 旋转: 调节色温或亮度(2.5圈, 50级)。
 - 双击: 切换色温或亮度调节。
 - 长按(1-6秒): 连续256级亮度调节。

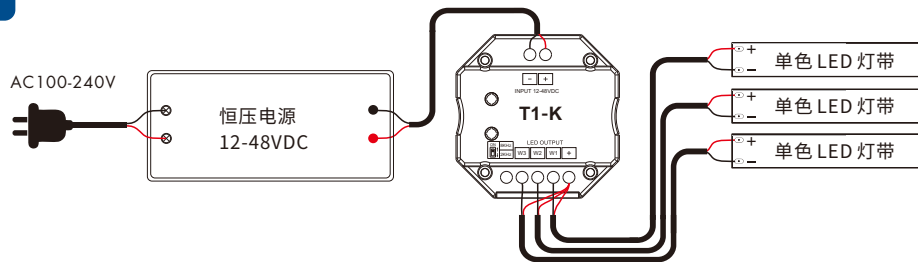
T3-K RGB面板



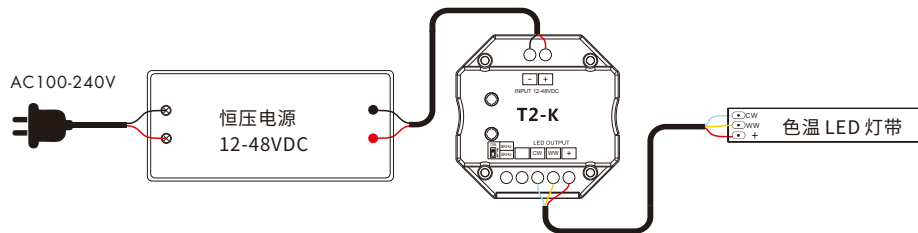
- 短按旋钮: 开启/关闭灯光
- 开灯状态下:
- 旋转: 调节RGB颜色(3圈, 60色)或亮度(2.5圈, 50级)。
 - 双击: 切换RGB颜色或亮度调节。
 - 长按(1-6秒): 连续调节256级饱和度或亮度。

接线图

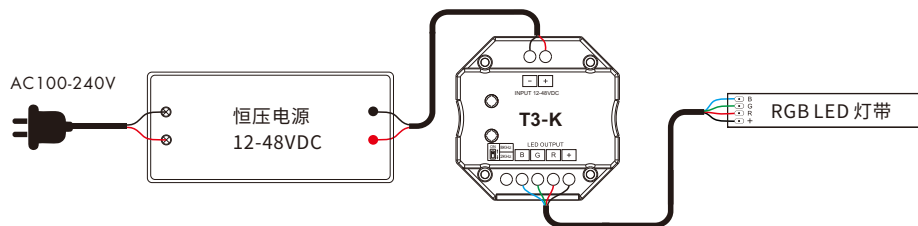
● T1-K



● T2-K



● T3-K



PWM 频率设置



通过拨码开关选择2000Hz或8000Hz输出PWM频率。

较高的PWM频率会导致较低的输出电流, 较高的电源噪声, 但更适用于相机拍摄(无闪烁)。