

T18-1

触摸玻璃面板4通道0-10V调光器

- 触摸面板0-10V调光器，输出4通道0-10V信号。
- 输出连接0 / 1-10V调光LED电源。
- 高灵敏度钢化玻璃触摸面板,可通过触摸条调节亮度。
- 可配对RF 2.4G四区调光遥控器使用。
- 触摸按键带有和弦音和LED指示灯。
- 白色或黑色玻璃面板可选。

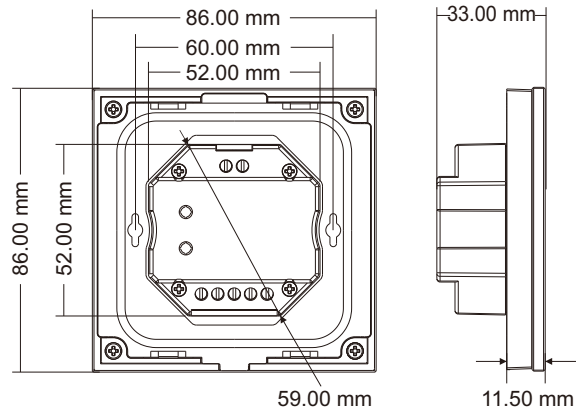
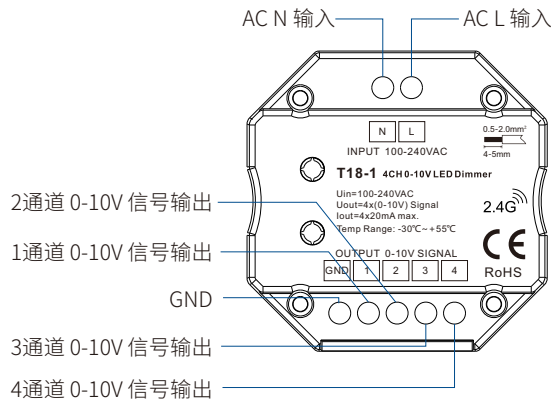


CE RoHS emc LVD

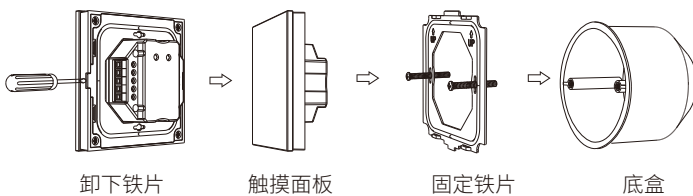
技术参数

输入和输出		调光参数		安全和EMC	
输入电压	AC 100-240V	输入信号	触摸按键 + RF 2.4GHz	EMC标准(EMC)	ETSI EN 301 489-1 V2.2.3 ETSI EN 301 489-17 V3.2.4
输出信号	4CH, 0-10V (20mA)	遥控距离	10m(空旷无障碍)	安全标准(LVD)	EN 62368-1:2020+A11:2020
输出电流	20mA/CH	调光等级	256级	无线设备(RED)	ETSI EN 300 328 V2.2.2
环境		调光范围	0-100%	认证	CE, EMC, LVD, RED
工作温度	T _a : -30°C ~ +55°C	包装		质保	5年
外壳最高温度	T _c : +65°C	尺寸	L112 x W112 x H50mm(长x宽x高)		
IP等级	IP20	毛重	0.231kg		

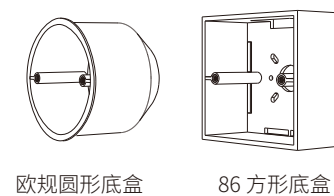
机械结构与安装



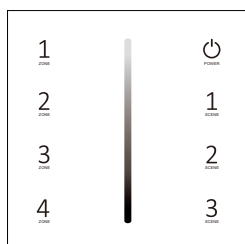
安装图:



各类面板底盒:



按键功能

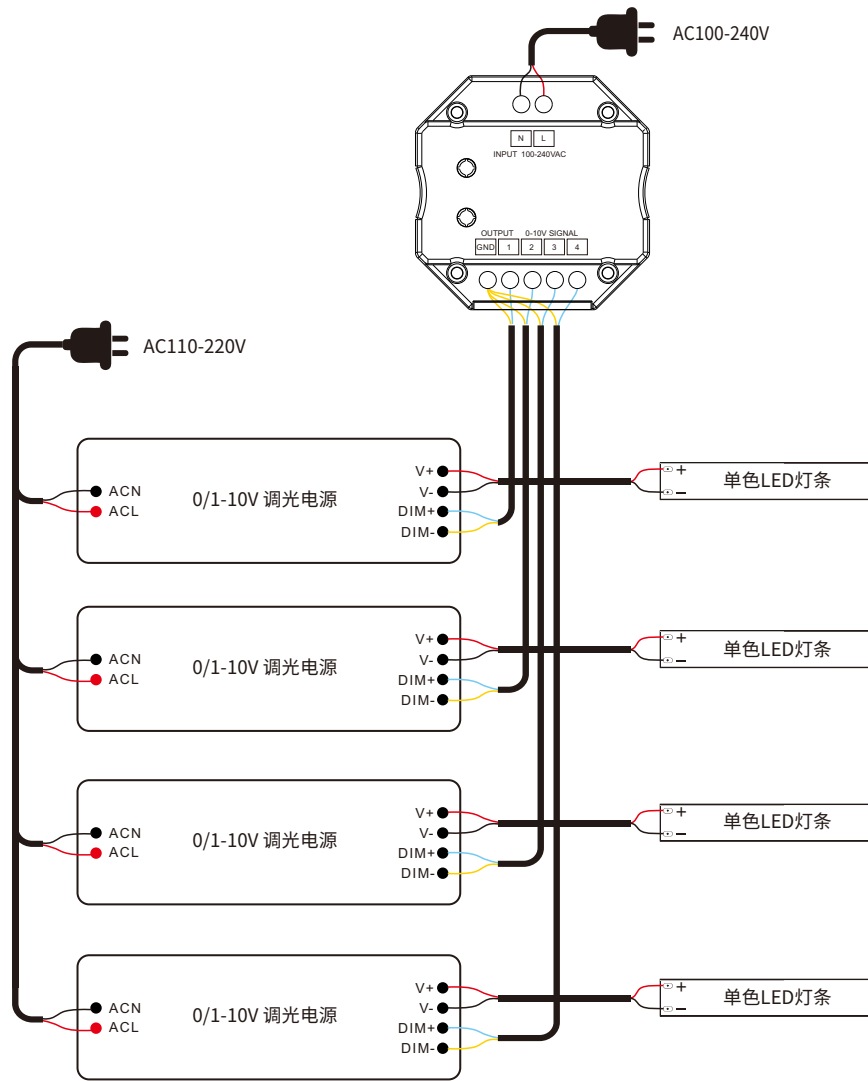


- Power — 开启或关闭全部4区灯光
- 亮度触摸条 — 亮度触摸条
- 1 2 3 — 短按调出场景, 长按2秒将当前灯光状态保存到1/2/3场景。
- 1 2 3 4 — 短按开启分区灯光, 并同时选择该分区; 长按2秒关闭分区灯光。4个分区可单独控制或同步控制。

注意: 面板默认0-10V输出。

轻触开关键关灯, 然后立即长按开关键15秒, 设置为1-10V输出。

轻触开关键关灯, 然后立即长按开关键10秒, 恢复0-10V输出。



注意：建议连接到0-10V调光器的LED电源数量不超过20个，从0-10V调光器到LED电源的最大电线长度不应超过30米。

配对遥控器

触摸面板0-10V调光器可配对四区调光RF遥控器使用(可选)。用户可以选择两种配对/删除方式：

使用开关键

配对：
短按面板开/关键，先开灯，再关灯，立即长按/关键5秒，然后短按四区调光遥控器上的任一分区键。LED指示灯快闪3次表示配对成功。

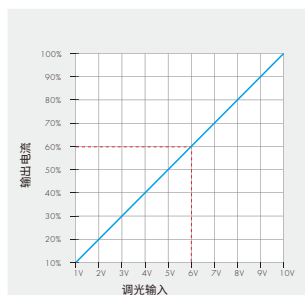
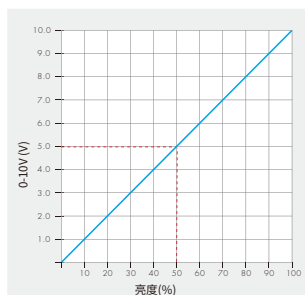
删除：
短按面板开/关键，先开灯，再关灯，立即长按/关键10秒，删除所有配对的遥控器。LED指示灯快闪6次表示删除成功。

使用上电配对

配对：
面板连续上电2次，立即短按四区调光遥控器上的任一分区键，快速按3次。灯闪烁3次表示配对成功。

删除：
面板连续上电2次，立即短按四区调光遥控器上的任一分区键，快速按5次。灯闪烁5次表示所有配对的遥控器已全部删除。

调光曲线



注意：

当输出通道关闭时，输出调光信号为0V。
请阅读0/1-10V调光电源手册的调光部分。
如果调光特性曲线如下所示，它将不能关闭灯光，您需要选择其他型号的具有AC-OUT开关功能的1-10V调光器。