

T2-L

0/1-10V CCT调光触摸面板

- 触摸面板RF 0/1-10V调光器，输出2通道0/1-10V信号，用于CCT调光。
- 两路输出可分别设置为一路暖白和一路冷白，或者一路亮度和一路色温输出。
- 可通过拨码开关选择0-10V或1-10V输出。
- 256级0-100%平滑调光，无闪烁。
- 可配对RF 2.4G单区或多区色温遥控器使用。
- 高灵敏度钢化玻璃触摸面板。
- 通过触摸条平滑准确地调节色温和亮度。
- 触摸按键带有LED指示灯。
- 白色或黑色玻璃面板可选。

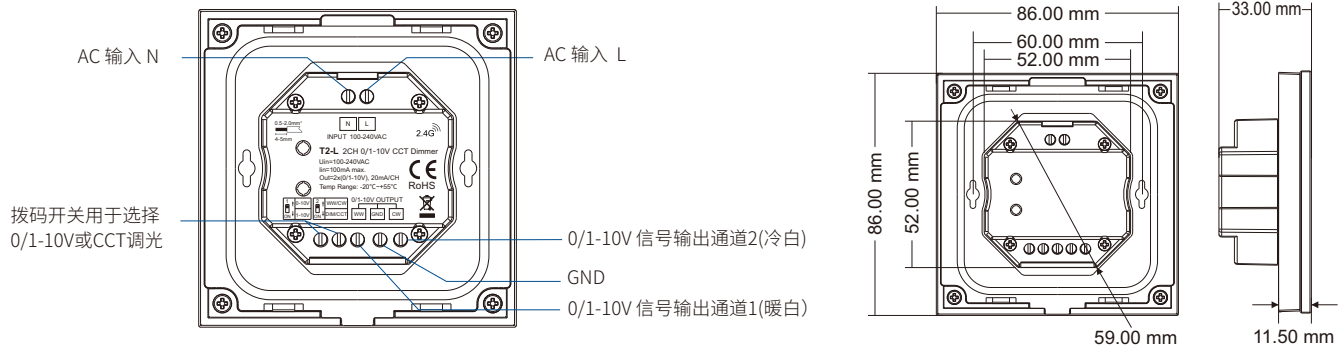


CE RoHS RED

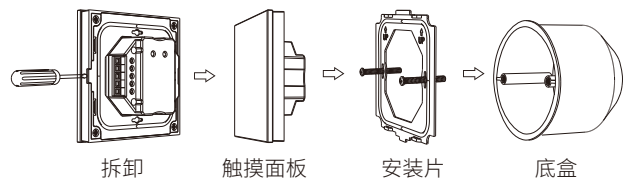
技术参数

输入和输出		调光参数		安全和EMC	
输入电压	AC100-240V	输入信号	触摸+RF 2.4GHz	EMC标准	ETSI EN 301 489-1 V2.2.3 ETSI EN 301 489-17 V3.2.4
输出信号	2 x 0/1-10V	遥控距离	10m(空旷无障碍)	安全标准	EN 61347-1:2015+A1:2021 EN 61347-2-13:2014+A1:2017
输出电流	2CH, 20mA/CH	调光等级	256级	无线设备	ETSI EN 300 328 V2.2.2
环境		调光范围	0-100%	认证	CE RED
工作温度	Ta: -20°C ~ +55°C	包装		质保	5年
外壳最高温度	Tc: +65°C	尺寸	112 x 112 x 50mm(长x宽x高)	质保	
IP等级	IP20	重量	0.230kg		

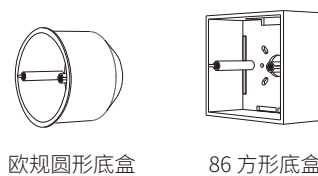
机械结构和安装



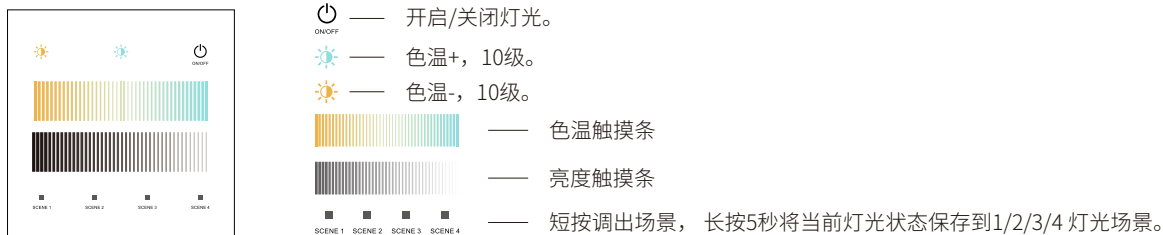
安装图:



各类面板底盒:



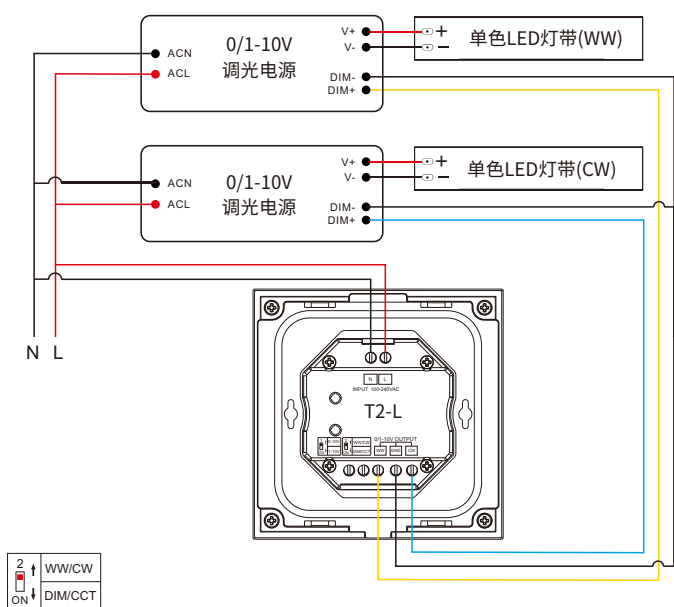
按键功能



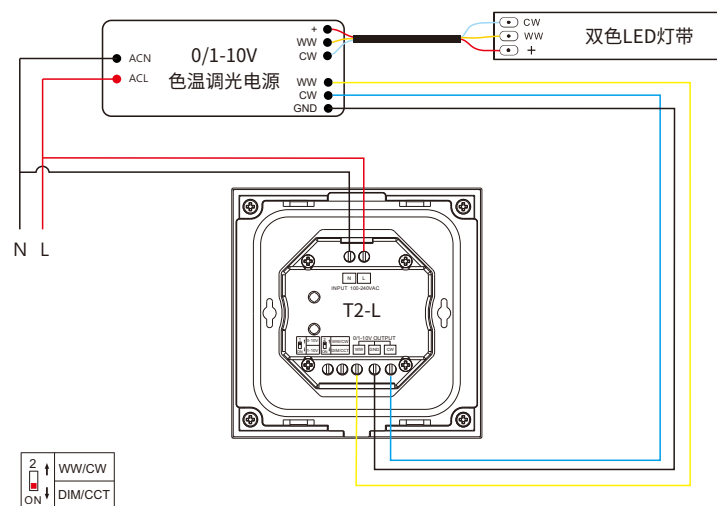
场景锁定:

- 场景键可以设置为锁定状态，即取消长按5秒保存场景功能（默认场景不锁定）。
- 短按面板开/关键，先开灯，再关灯，立即长按面板开/关键5秒，然后立即长按任意一个场景键5秒，将全部场景键设置为锁定状态。
- 短按面板开/关键，先开灯，再关灯，立即长按面板开/关键5秒，然后立即长按任意一个场景键10秒，将全部场景键恢复为不锁定状态。

接线图



拨码开关2拨到OFF的位置，
设置通道1用于调节暖白光亮度，通道2用于调节冷白光亮度。



拨码开关2拨到ON的位置，设置通道1用于调节亮度，通道2用于调节色温。

注意：

建议连接到0/1-10V调光器的LED调光电源数量不超过50个，从调光器到LED调光电源的最大电线长度不应超过50米。

配对遥控器(两种方式可选)

触摸面板0-10V调光器可配对RF遥控器使用(可选)。

有两种配对/删除方式可以选择：

使用面板开关键

配对：

短按开/关键，先开灯，再关灯，立即长按开/关键5秒，
然后短按单区遥控器上的开/关键或多区遥控器上的分区键。
LED指示灯闪烁3次表示配对成功。

删除：

短按开/关键，先开灯，再关灯，立即长按开/关键10秒，
删除所有配对的遥控器。
LED指示灯闪烁6次表示删除成功。

使用上电配对

配对：

断电，上电，再次上电，断电。
立即短按单区遥控器的开/关键或多区遥控器的分区键，快速按3次。
灯闪烁3次表示配对成功。

删除：

断电，上电，再次上电，断电。
立即短按单区遥控器的开关键或多区遥控器的分区键，快速按5次。
灯闪烁5次表示所有配对的遥控器已全部删除。

0-10V或1-10V调光设置

根据调光LED电源选择0-10V或1-10V调光器。

