

RGB+CCT LED 控制器套装

型号.: V5-M + R17

5 通道恒压 / 触摸色环 / 无级调光 / 无线遥控距离30m



CE RoHS EMC LVD RED

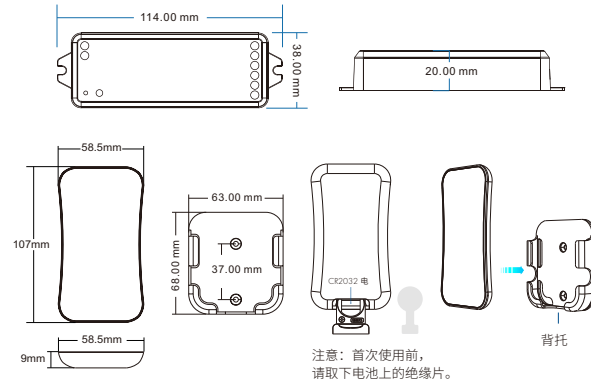
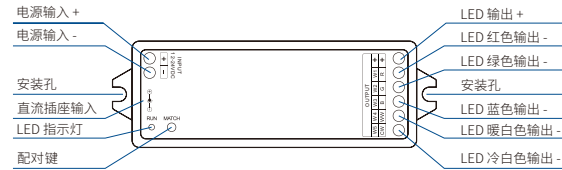
特点

- 5 通道恒压 RGB + CCT 灯光输出。
- 超灵敏色温触摸环调色。
- 平滑调光和切换, 无闪烁。
- 内置10种动态模式, 包括跳变或渐变。
- 每个R、G、B通道具有独立调光功能, 可实现数百万种颜色。
- 自动转发: 控制器自动将遥控信号发送到另一个控制器, 遥控距离30米。
- 同步: 一个遥控器同步控制多个控制器。
- 可设置3秒开关渐变。

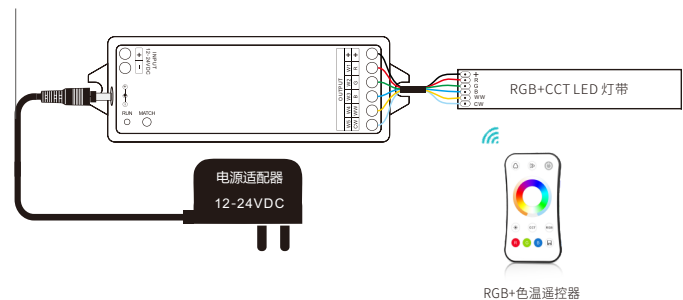
技术参数

输入和输出		LED 遥控器输入和输出	
输入电压	12-24VDC	输出信号	RF(2.4GHz)
输入电流	15.5A	工作电压	3VDC(CR2032)
输出电压	5 x (12-24)VDC	工作电流	< 5mA
输出电流	5CH, 3A/CH	待机电流	< 10µA
输出功率	5 x (36-72)W	待机时间	1年
输出类型	恒压	遥控距离	30m (空旷无障碍)
调光参数		安全和EMC	
输入信号	RF 2.4GHz	EMC 标准 (EMC)	ETSI EN 301 489-1 V2.2.3 ETSI EN 301 489-17 V3.2.4
调光范围	0-100%	安全标准 (LVD)	EN 62368-1:2020+A11:2020
调光曲线	对数	无线电设备 (RED)	ETSI EN 300 328 V2.2.2
PWM 频率	1000Hz (默认)	认证	CE, EMC, LVD, RED
质保和保护		环境	
质保	5 年	工作温度	T _a : -30°C ~ +55°C
保护	反接	外壳最高温度	T _c : +85°C
		IP 等级	IP20

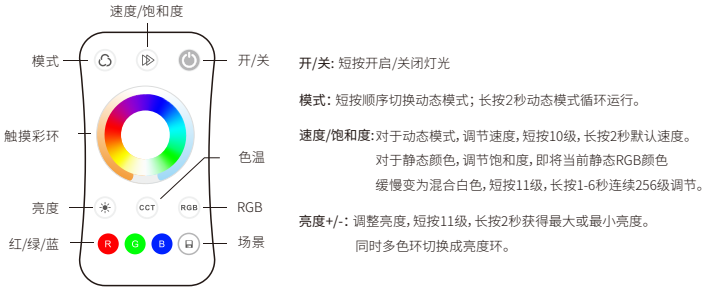
机械结构和安装



接线图



按键功能

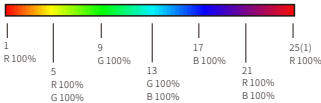


色温: 调节色温, 短按11级, 长按调节WW + CW亮度。同时多色环切换成色温环。

通过WW/CW通道的亮度不同配比来调节色温。



RGB: 调节静态RGB颜色, 短按可获得24种静态颜色。同时多色环切换成RGB色环。



R/G/B: 短按灯光变静态红色/绿色/蓝色。长按1-6秒连续调节R / G / B亮度, 实现数百万种颜色。

场景: 短按调出场景, 长按2秒将当前颜色保存到场景中。

- * 当灯亮时, 触摸色环, 指示灯显示红色。
- * 为了延长电池寿命, 几秒钟后不进行触摸或按键操作, 触摸环将进入睡眠状态, 您需要按下任意键触摸轮才退出睡眠状态。

开关渐变时间设置

长按配对键5秒, 然后短按配对键3次, 可设置3秒开关渐变, 指示灯闪烁3次。

长按配对键10秒, 恢复出厂默认参数, 灯开关渐变时间也恢复为0.5秒。

配对遥控器 (两种方式)

有两种配对/删除方式可供用户选择。

使用配对键

配对:
短按配对键, 立即短按遥控器上的开/关键。

删除:

按住配对键5秒, 删除所有配对,
指示灯快闪5次表示所有配对的遥控器已全部删除。

使用上电配对

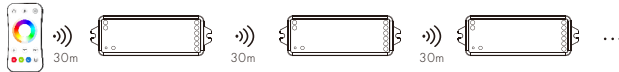
配对:
断电, 上电; 再断电, 上电。
立即短按遥控器上的开/关键, 快速按3次。
灯闪烁3次表示配对成功。

删除:

断电, 上电; 再断电, 上电。
立即短按遥控器上的开/关键, 快速按5次。
灯闪烁5次表示所有配对的遥控器已全部删除。

使用说明

一个遥控器配对多个控制器



RF遥控器

自动转发: 控制器将遥控信号转发到另一个控制器(30米范围内), 只要30米范围内有控制器, 遥控距离就能延长。

自动同步: 同一个遥控器可以同步控制30米距离内的多个控制器。

控制器最长30米的遥控距离, 对于室内应用, 建议控制器放置距离不超过15米。

动态模式列表

序号	名称	序号	名称
1	RGB跳变	6	RGB渐明渐暗
2	RGB渐变	7	红色渐明渐暗
3	六彩跳变	8	绿色渐明渐暗
4	六彩渐变	9	蓝色渐明渐暗
5	色温渐变	10	白色渐明渐暗

双色温控制

CH4 =暖白色LED

CH5 =冷白色LED

每个通道最大72W (@ 24V), 色温控制如下:

色温	冷白	正白	暖白
功率分配	CH4=0W, CH5=72W	CH4=72W, CH5=72W	CH4=72W, CH5=0W