

VD1

3键RF LED调光器

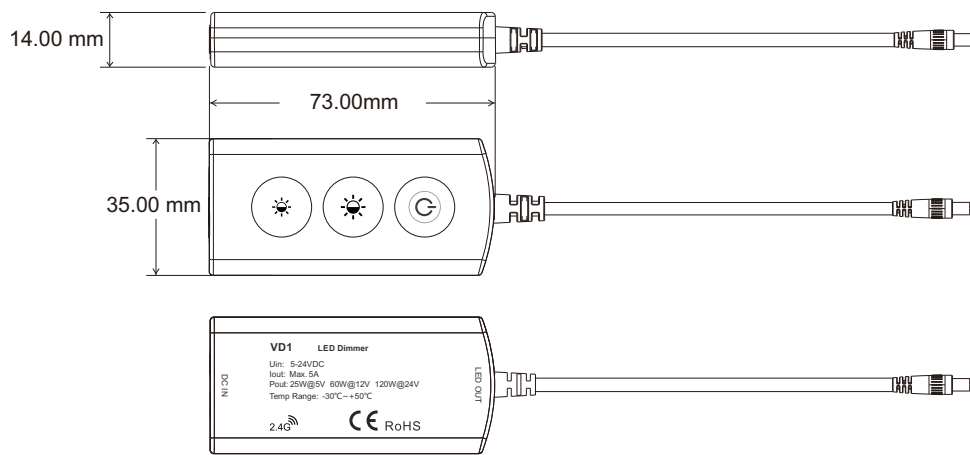
- 1通道恒压单色LED RF控制器。
- 每通道5A, 输出连接5米单色LED灯条。
- 三键实现开/关和调光。
- 可选配对RF 2.4G单区或多区调光遥控器使用。
- 4096级0-100%平滑调光, 无闪烁。

CE RoHS  RED

技术参数

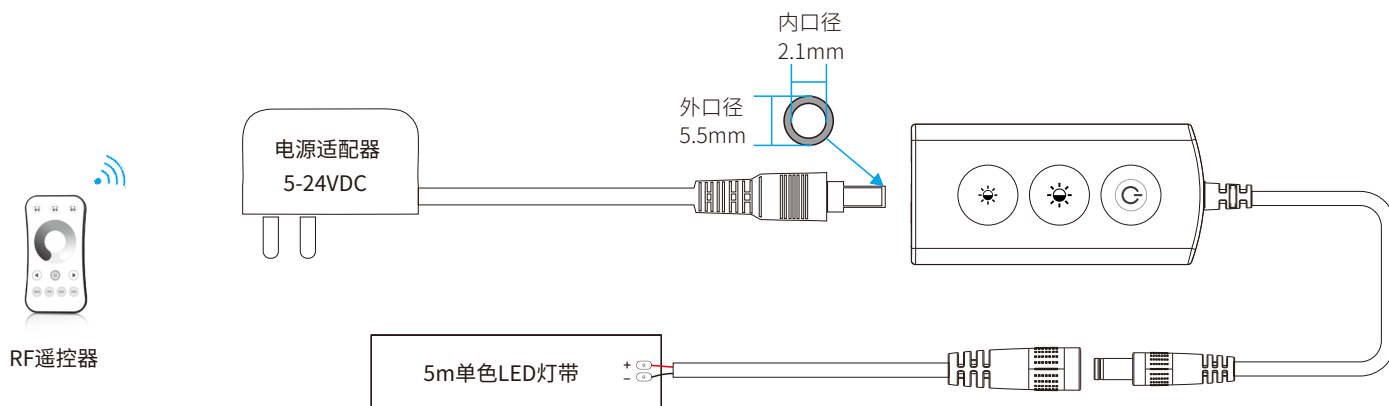
输入和输出		调光参数		安全和EMC	
输入电压	5-24VDC	输入信号	3键 + RF 2.4GHz	EMC标准(EMC)	ETSI EN 301 489-1 V2.2.3
输出电压	5-24VDC	遥控距离	30m(空旷无障碍)		ETSI EN 301 489-17 V3.2.4
输出电流	最大5A	调光等级	4096 (2^12) 级	安全标准	EN 62368-1:2020+A11:2020
输出功率	25W@5V 60W@12V 120W@24V	调光范围	0-100%	无线设备(RED)	ETSI EN 300 328 V2.2.2
环境		调光曲线	对数	认证	CE,EMC,RED
工作温度	Ta: -30°C ~ +50°C	PWM频率	2KHz(默认)	包装	
外壳最高温度	Tc: +85°C	质保	5年	包装尺寸	120 x 43 x 27mm(长x宽x高)
		保护	过热, 短路	毛重	0.013kg

尺寸



(背面)

接线图



注意:同时按住  和  (亮度-)键2秒, 输出LED灯闪烁3次, 切换0.5秒和3秒开关渐变时间。

按键功能



: 开启/关闭灯光。



: 亮度加, 短按10级, 长按1-6秒连续256级调节。



: 亮度减, 短按10级, 长按1-6秒连续256级调节。

配对遥控器(可选)

用户可以选择两种配对/删除方式:

使用 和 按键

配对:



同时按住  和  键2秒, 输出LED灯闪烁2次。

立即短按单区遥控器上的开/关键,

或多区遥控器上的分区键。

输出LED灯闪烁3次表示配对成功。

删除:

同时按住  和  键5秒, 删除所有配对,

输出LED灯闪烁5次表示所有配对的遥控器已全部删除。

使用上电配对

配对:

断电, 上电; 再断电, 上电。

立即短按单区遥控器上的开/关键,

或多区遥控器上的分区键, 快速按3次。

输出LED灯闪烁3次表示配对成功。

删除:

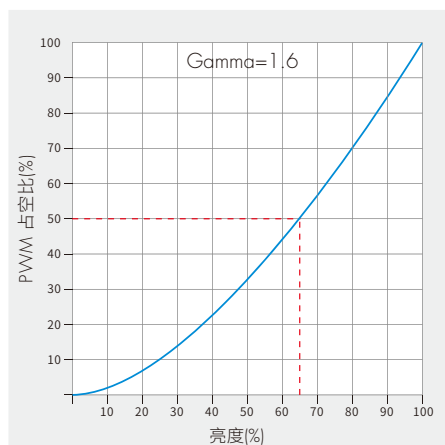
断电, 上电; 再断电, 上电。

立即短按单区遥控器上的开/关键,

或多区遥控器上的分区键, 快速按5次。

输出LED灯闪烁5次表示所有配对的遥控器已全部删除。

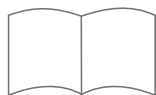
调光曲线



包装清单



LED调光器
1个



说明书
1份



DC延长线
1个